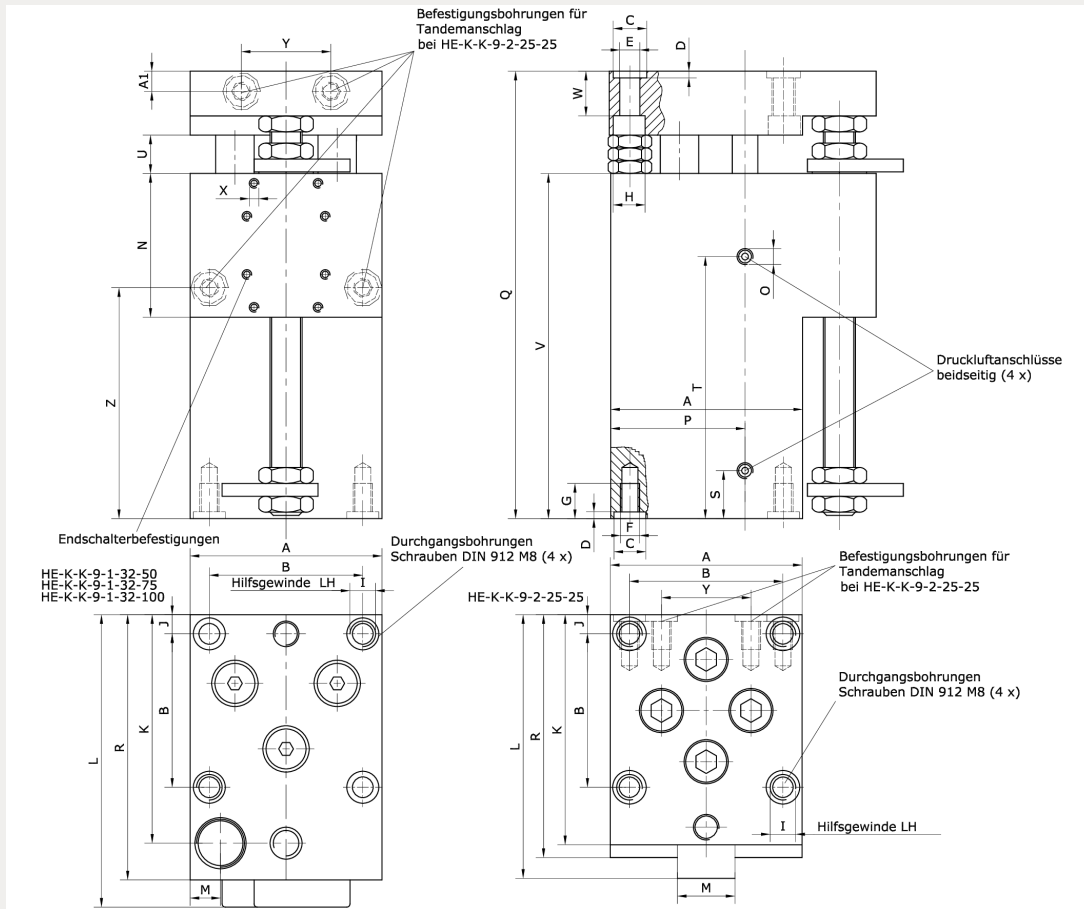


Technische Daten:

Stoßkraft:	360 – 470 N (bei 6 bar)
Wiederholgenauigkeit:	±0,02 mm
Antrieb:	Druckluft (4 – 8 bar), konstant, gefiltert (10 µm) und getrocknet, geölt oder ungeölt
Ansteuerung:	4/2- oder 5/2-Wegeventil
Anschluss:	R1/8
Werkstoff Gehäuse:	hochfestes Aluminium, eloxiert
Bewegungsart:	translatorisch





Artikelnummer	Typ	Hublänge	Zylinder-Ø
214998	HE-K-K-9-2-25-25	25 mm	2 x 25 mm
Stoßkraft bei 6 bar	Rückzugskraft bei 6 bar	Luftverbrauch/Doppelhub	Gewicht
470 N	340 N	33 cm ³	2,3 kg
A	B	C	D
90	72 ±0,02	Ø13 K7	2,1
E	F	G	H
8,4	M8	16	13,5
I	J	K	L
2 x M10 x 1,25	9	102,5	117,5
M	N	O	P
20	23,5	R1/8	53
Q	R	S	T
90	108	9,1	45,8
U	V	W	X
10	60	11	8 x M3
Y	Z	A1	M1 dyn
18 ±0,02	47,5	7,7	10 Nm
M2 dyn	M3 dyn	A dyn	B dyn
10 Nm	48,75 Nm	42,5 mm + Hub/2	32,5 mm
C dyn	M1 sta	M2 sta	M3 sta
45 mm	10 Nm	10 Nm	48,75 Nm
A sta	B sta	C sta	
42,5 mm + Hub/2	32,5 mm	45 mm	

Zulässige Momente

