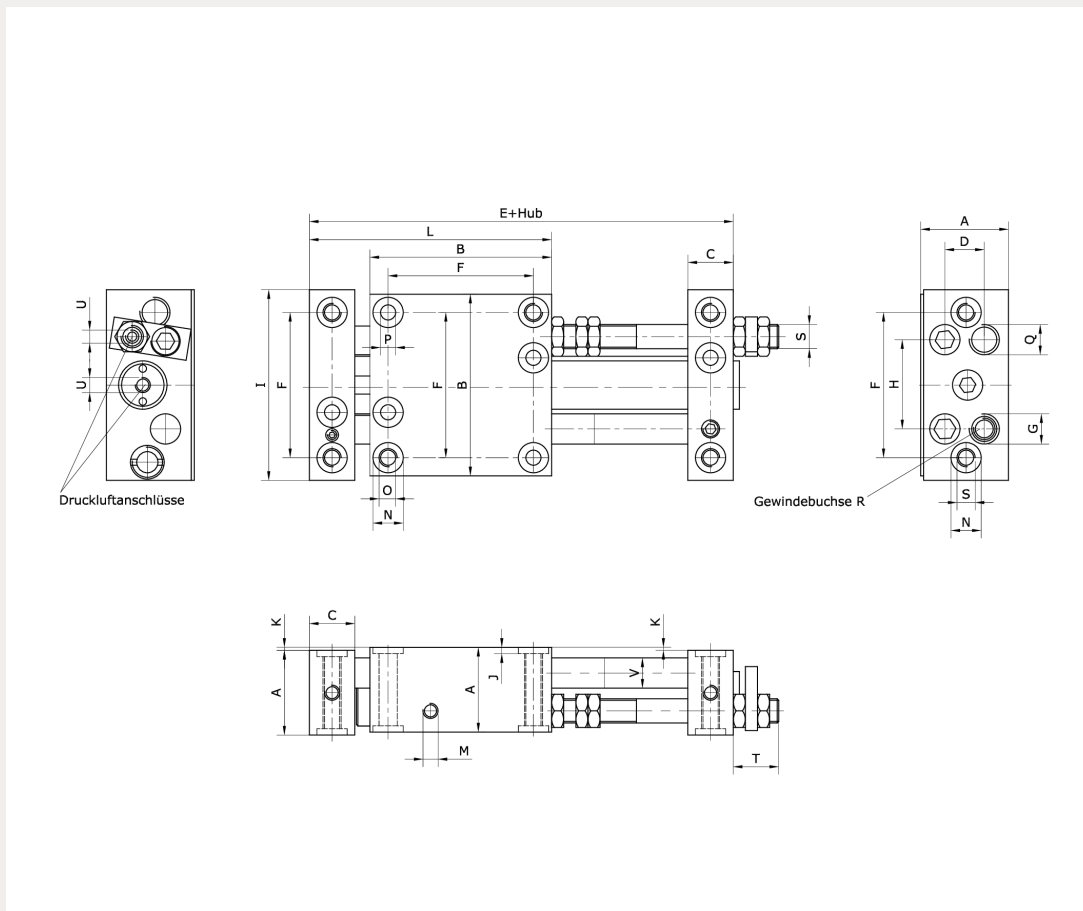


Technische Daten:

Traglast:	20 – 40 N
Stoßkraft:	45 N (bei 6 bar)
Wiederholgenauigkeit:	±0,05 mm
Zylinder-Ø:	12 mm
Rückzugskraft bei 6 bar:	33 N
Antrieb:	Druckluft (4 – 8 bar), konstant, gefiltert (10 µm) und getrocknet, geölt oder ungeölt
Ansteuerung:	4/2- oder 5/2-Wegeventil
Anschluss:	M5
Werkstoff Gehäuse:	hochfestes Aluminium, eloxiert
Bewegungsart:	translatorisch





Artikelnummer	Typ	Hublänge	Traglast max.
215215	LE-K-GL-6-12-30-H	30 mm	40 N
Luftverbrauch/Doppelhub	Gewicht	A	B
5,94 cm ³	0,64 kg	28	60
C	D	E	F
14,5	13	107	48 ±0,02
G	H	I	J
M10 x 1	29	63	2
K	L	M	N
1,5	80	M5	Ø10 K7
O	P	Q	R
M6	Ø6,3	M10 x 1	M8 x 1
S	T	U	V
M8	12	M5	10