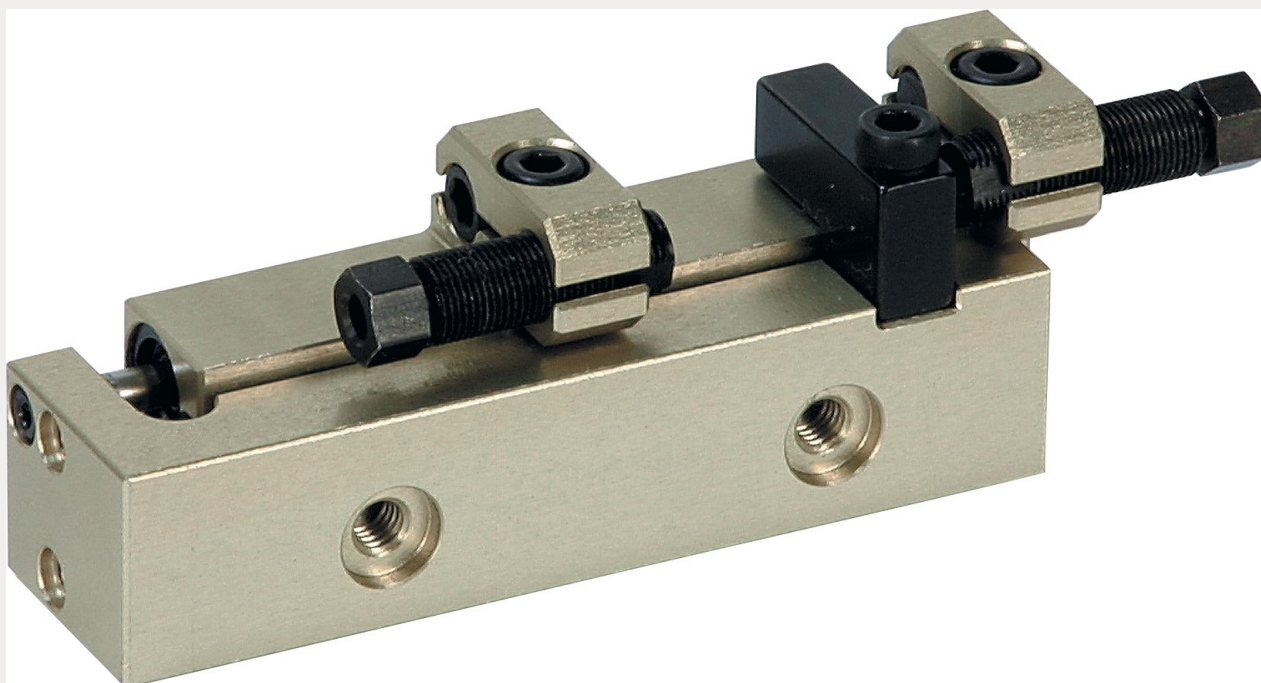
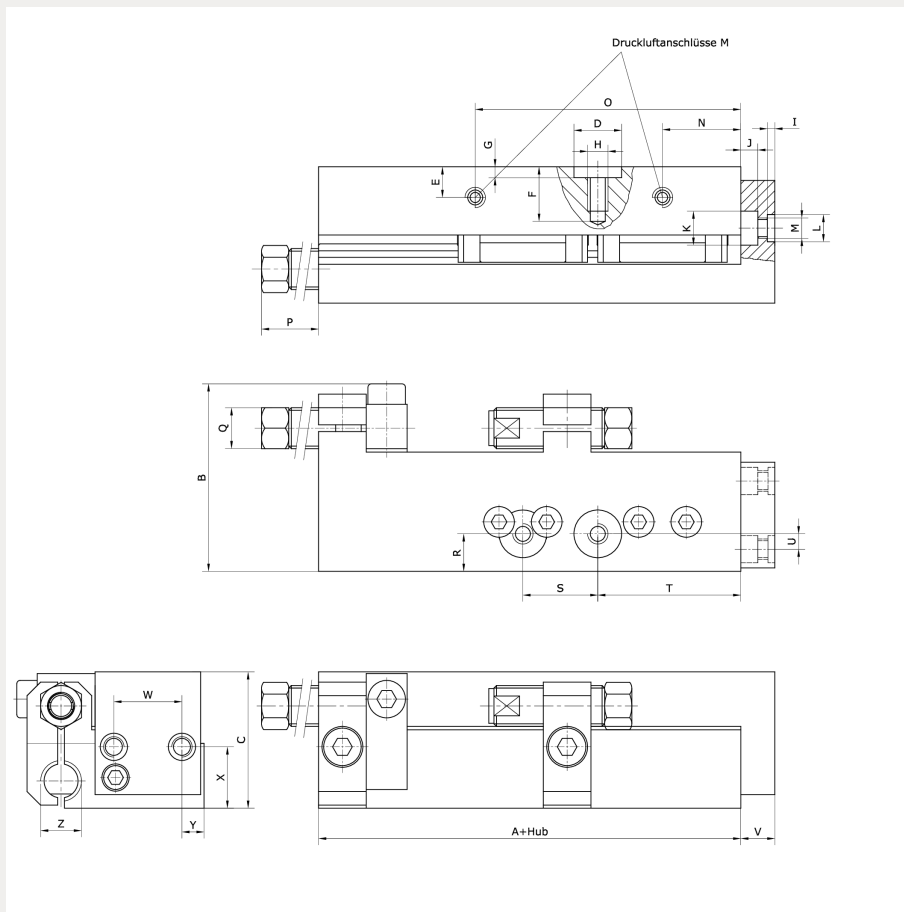


**Technische Daten:**

Traglast:	5 N
Stoßkraft:	11 N (bei 6 bar)
Wiederholgenauigkeit:	±0,01 mm
Anschlagsystem:	gehärtet
Führungswagen:	2
Zylinder-Ø:	1 x 6 mm
Rückzugskraft bei 6 bar:	7 N
Antrieb:	Druckluft (4 – 8 bar), konstant, gefiltert (10 µm) und getrocknet, geölt oder ungeölt
Ansteuerung:	4/2- oder 5/2-Wegeventil
Anschluss:	M3
Werkstoff Gehäuse:	hochfestes Aluminium, eloxiert
Bewegungsart:	translatorisch





Artikelnummer	Typ	Hublänge	Traglast max.	
215431	LS-K-KU-4-6-20	20 mm	5 N	
Luftverbrauch/Doppelhub	Gewicht	A	B	
8,8 cm <sup>3</sup>	0,06 kg	42	27,5	
C	D	E	F	
20	Ø7 K7	4,5	6,5	
G	H	I	J	
1,6	M3	1,1	2,5	
K	L	M	N	
Ø5	Ø4 K7	M3	11,5	
O	P	Q	R	
39	max. 15	SW 6	5,5	
S	T	U	V	
10 ±0,01	21	2,25	5	
W	X	Y	Z	
10 ±0,01	9	3,25	M6 x 0,5	
M1 dyn	M2 dyn	M3 dyn	A dyn	
4 Nm	4 Nm	2 Nm	9 mm + Hub	
B dyn	C dyn	C Tragzahl dyn	M1 sta	
3,5 mm	7 mm	541/951 N	4 Nm	
M2 sta	M3 sta	A sta	B sta	
4 Nm	2 Nm	9 mm + Hub	3,5 mm	
C sta	C0 Tragzahl sta			
7 mm	541/951 N			

**Zulässige Momente**

