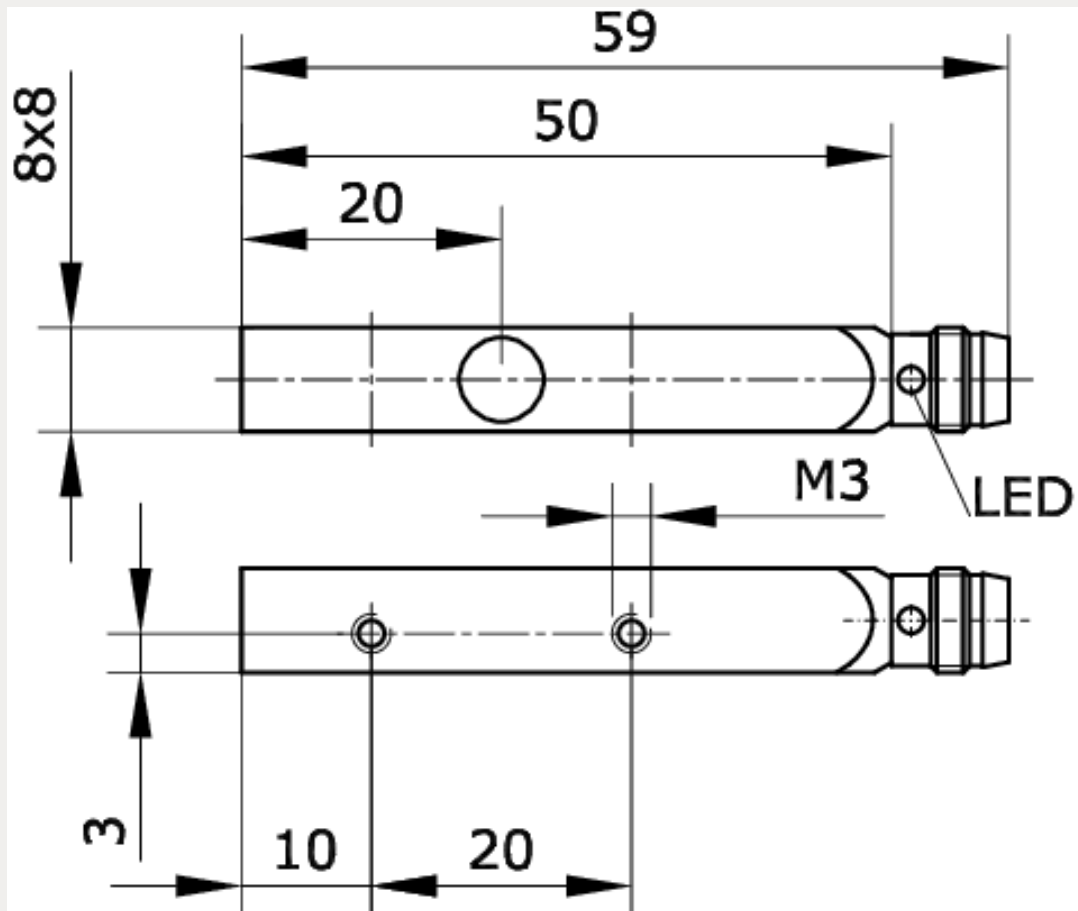


Technische Daten:

| | |
|------------------------------------|-------------------|
| Variationsgruppen-Kurzbezeichnung: | Näherungsschalter |
| Schaltabstand: | 1,5 mm |
| Schaltungsart: | PNP |
| Schaltverhalten: | NO |
| Speisespannung: | 10 – 30 V DC |
| Schaltfrequenz max.: | 5 kHz |
| Schaltstrom max.: | 200 mA |
| Schutzart: | IP 65 |





| |
|--------------|
| Typ |
| NSI-Q8-59-SS |