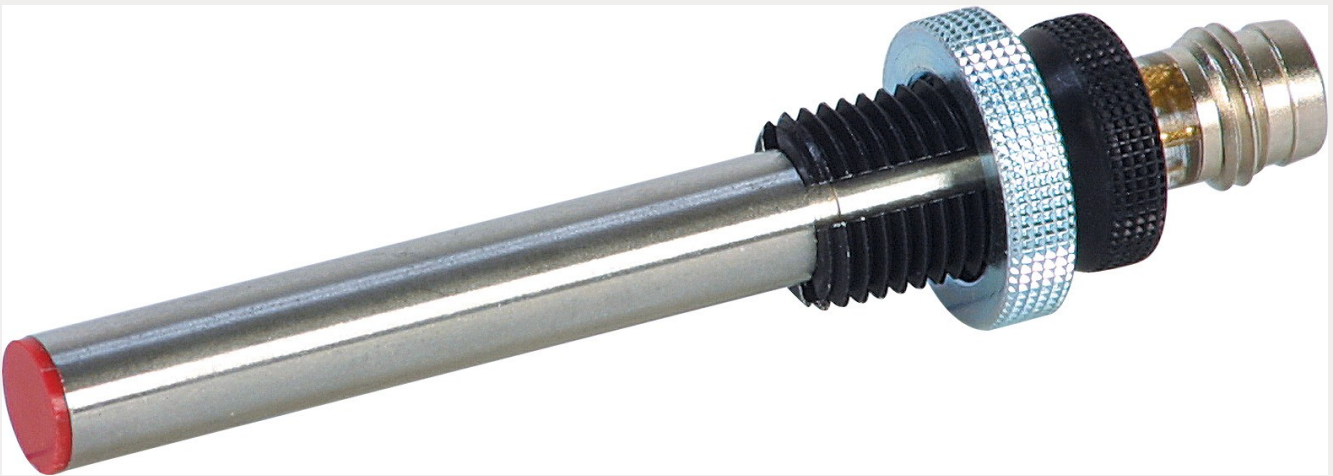
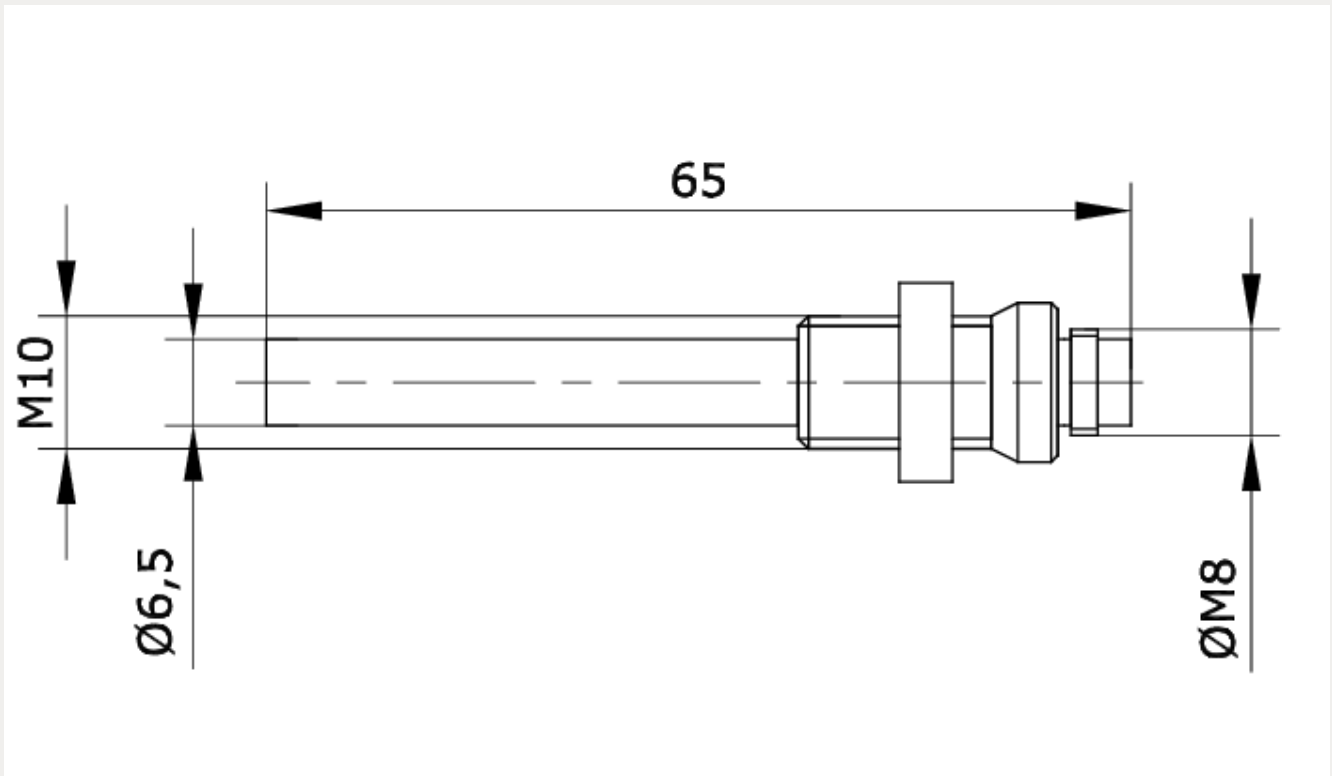


Technische Daten:

Variationsgruppen-Kurzbezeichnung:	Näherungsschalter
Schaltabstand:	1,5 mm
Schaltungsart:	PNP
Schaltverhalten:	NO
Speisespannung:	10 – 30 V DC
Schaltfrequenz max.:	5 kHz
Schaltstrom max.:	200 mA
Schutzart:	IP 65





Typ

NSI-R6-65-SS-B