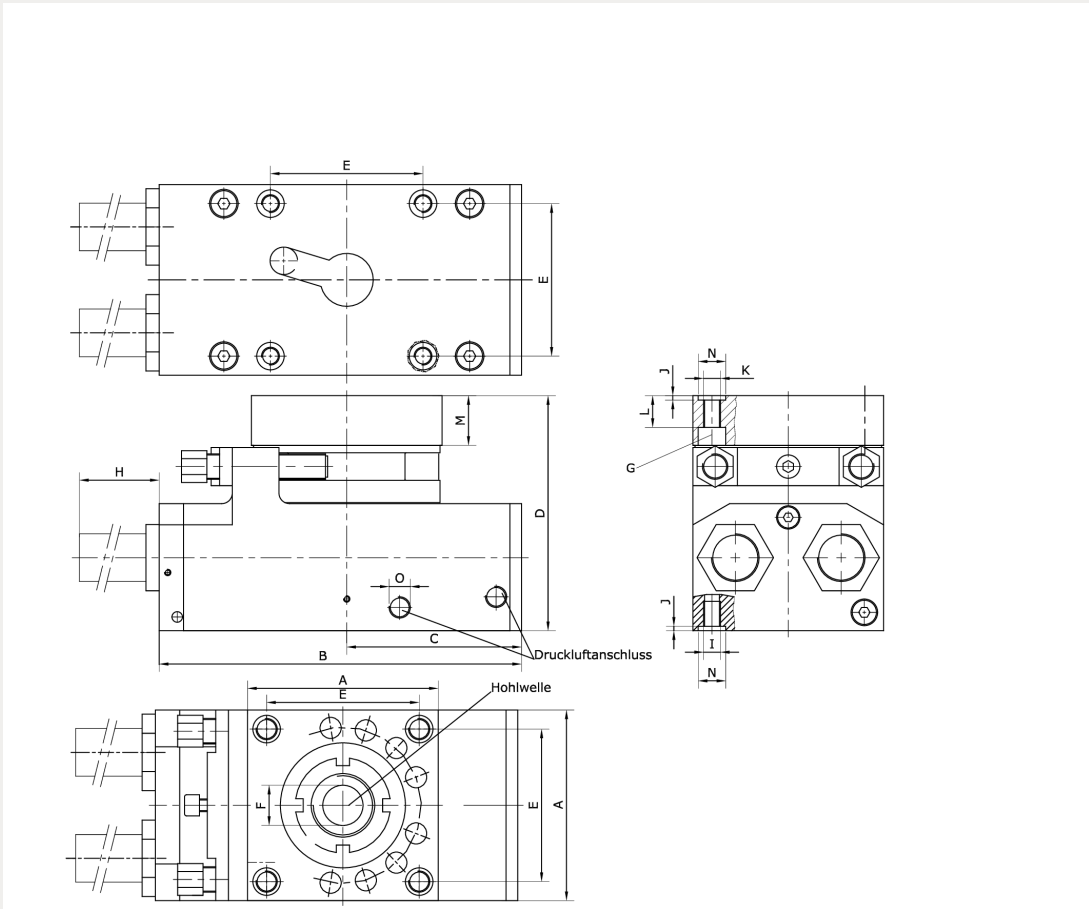


Technische Daten:

Antriebsdrehmoment (effektiv):	12 Nm
Drehwinkel:	0 – 190°
Wiederholgenauigkeit:	±0,01°
Lieferumfang:	hydraulische Endlagendämpfung im Lieferumfang enthalten
Anschlagsystem:	extern, gehärtet
Endlage:	kein Verlust der Endlage durch verschraubten Näherungsschalter in der Anschlaghülse
Antriebszylinder:	doppelt beaufschlagt
Zylinder-Ø:	2 x 32 mm
Kippmoment max.:	110 Nm
Axiallast:	1.800 N
Radiallast:	2.400 N
Luftverbrauch bei 180° (Doppelhub):	161 cm ³
Gewicht:	4,1 kg
Antrieb:	Druckluft (4 – 8 bar), konstant, gefiltert (10 µm) und getrocknet, geölt oder ungeölt
Ansteuerung:	4/2- oder 5/2-Wegeventil
Anschluss:	R1/8
Werkstoff Gehäuse:	hochfestes Aluminium, eloxiert
Baugröße:	9
Bewegungsart:	rotatorisch
Bewegungsgruppe:	schwenken





Artikelnummer	Typ	A	B
216334	SE-K-9-32-H	90	171
C	D	E	F
82,5	111	$72 \pm 0,02$	20
G	H	I	J
13,5	95	M8	2,1
K	L	M	N
M10	15	27	13 K7
O			
R1/8			

Belastungen

