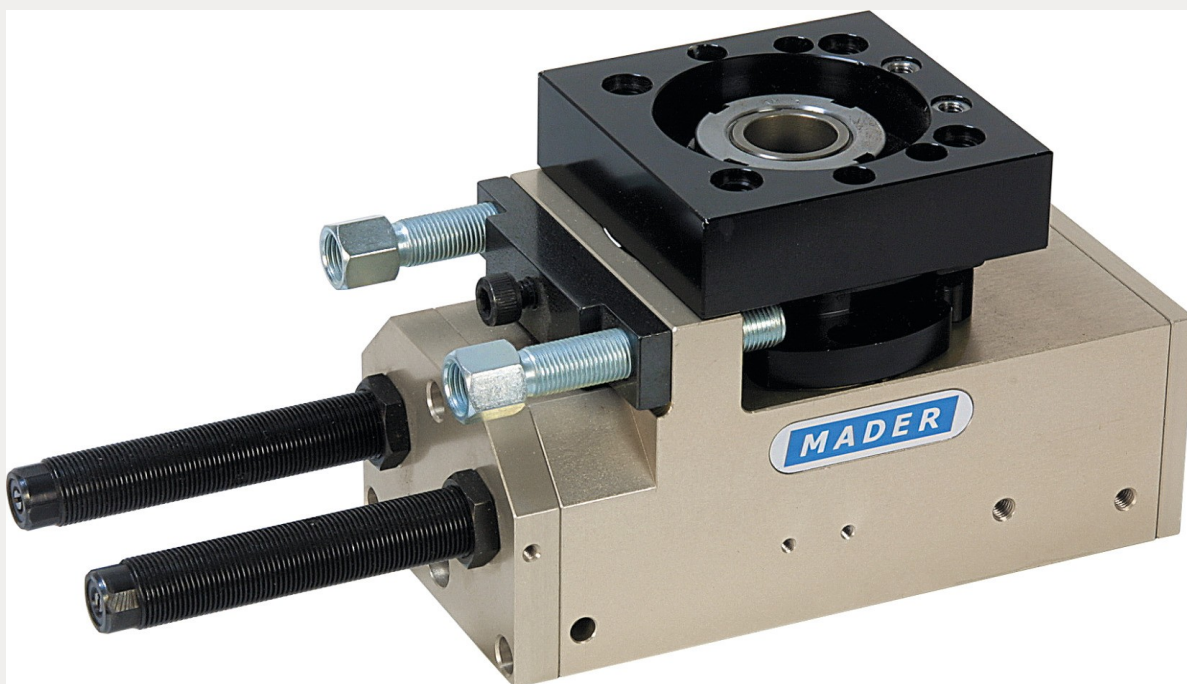
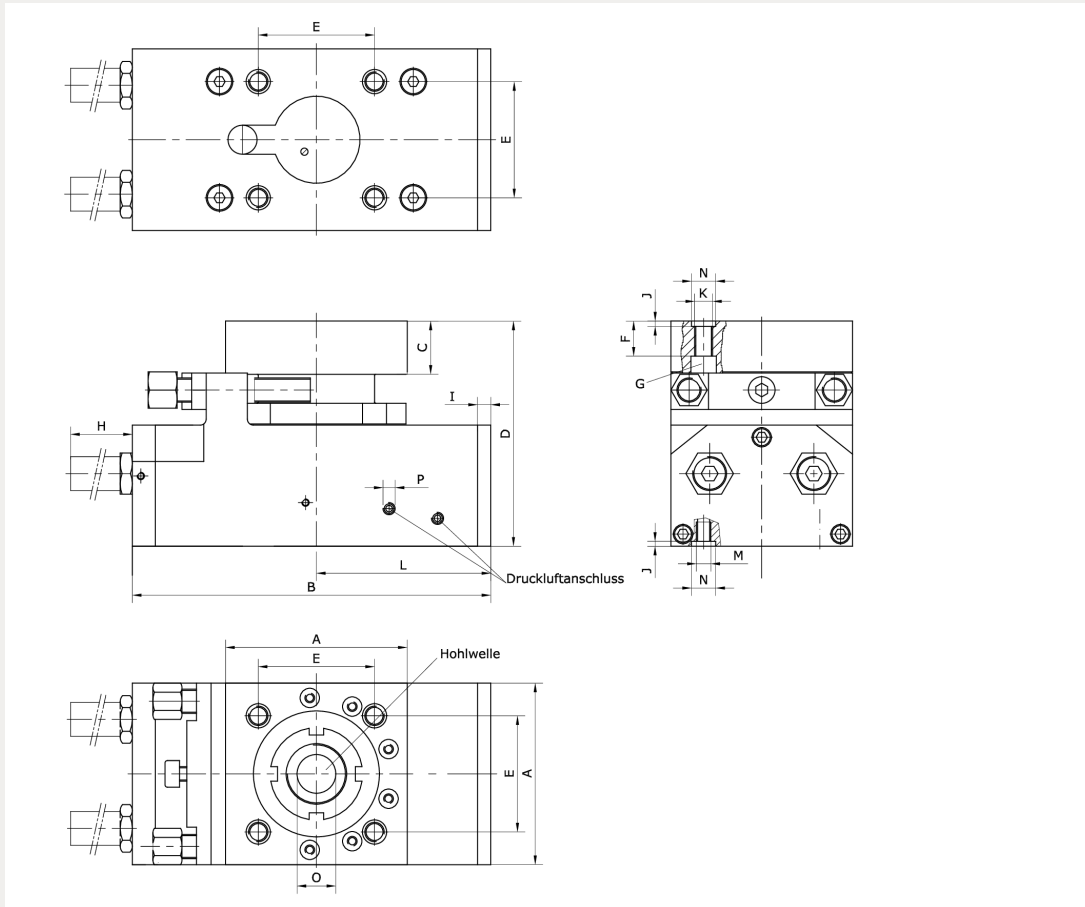


Technische Daten:

| | |
|--|---|
| Antriebsdrehmoment (effektiv): | 6,5 Nm |
| Drehwinkel: | 0 – 190° |
| Wiederholgenauigkeit: | ±0,01° |
| Lieferumfang: | hydraulische Endlagendämpfung im Lieferumfang enthalten |
| Anschlagsystem: | extern, gehärtet |
| Endlage: | kein Verlust der Endlage durch verschraubten Näherungsschalter in der Anschlaghülse |
| Antriebszylinder: | doppelt beaufschlagt |
| Zylinder-Ø: | 2 x 25 mm |
| Kippmoment max.: | 55 Nm |
| Axiallast: | 1.100 N |
| Radiallast: | 1.600 N |
| Luftverbrauch bei 180° (Doppelhub): | 88 cm ³ |
| Gewicht: | 2,6 kg |
| Antrieb: | Druckluft (4 – 8 bar), konstant, gefiltert (10 µm) und getrocknet, geölt oder ungeölt |
| Ansteuerung: | 4/2- oder 5/2-Wegeventil |
| Anschluss: | M5 |
| Werkstoff Gehäuse: | hochfestes Aluminium, eloxiert |
| Baugröße: | 6 |
| Bewegungsart: | rotatorisch |
| Bewegungsgruppe: | schwenken |





| | | | |
|---------------|--------------|----------|--------|
| Artikelnummer | Typ | A | B |
| 216374 | SES-K-6-25-H | 75 | 148 |
| C | D | E | F |
| 22 | 93 | 48 ±0,02 | 15,5 |
| G | H | I | J |
| Ø10,5 | 80 | 5,5 | 2,1 |
| K | L | M | N |
| M8 | 72 | M6 | Ø10 K7 |
| O | P | | |
| 18 | M5 | | |

Belastungen

