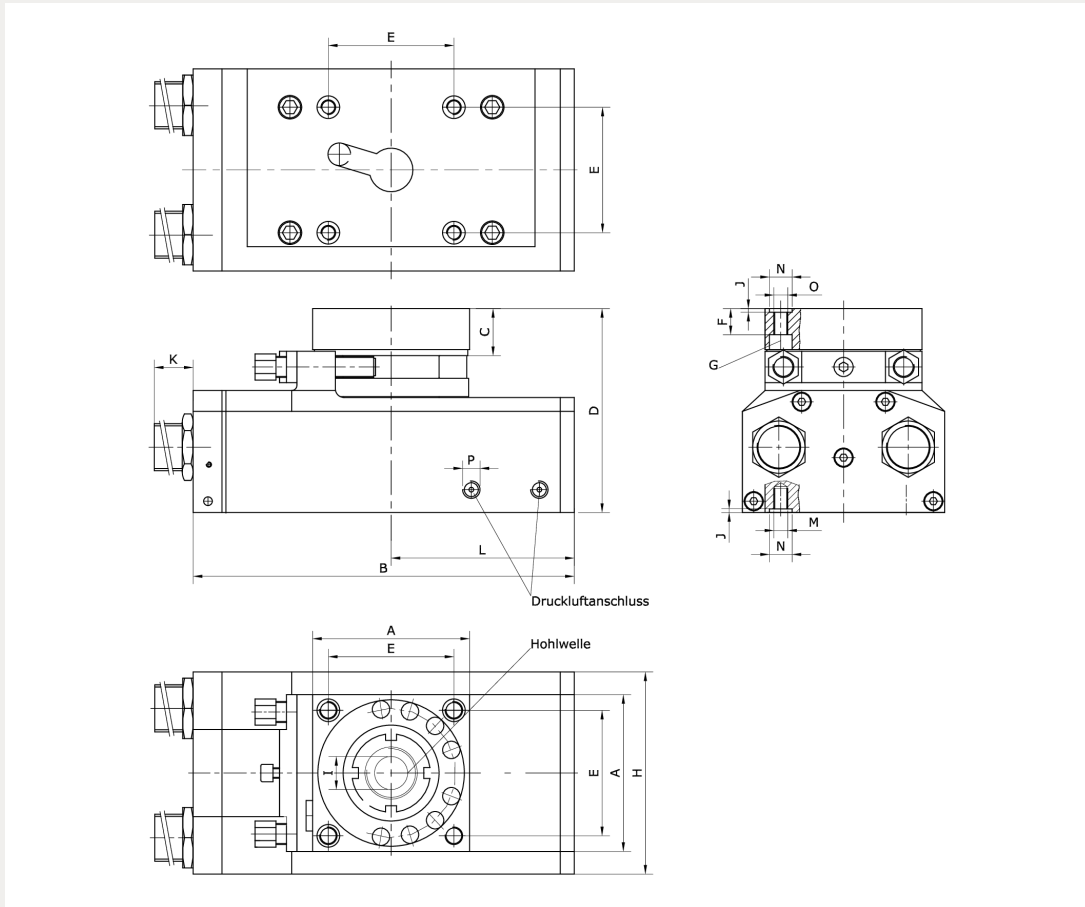


Technische Daten:

Antriebsdrehmoment (effektiv):	24 Nm
Drehwinkel:	0 – 190°
Wiederholgenauigkeit:	±0,01°
Lieferumfang:	hydraulische Endlagendämpfung im Lieferumfang enthalten
Anschlagsystem:	extern, gehärtet
Endlage:	kein Verlust der Endlage durch verschraubten Näherungsschalter in der Anschlaghülse
Antriebszylinder:	doppelt beaufschlagt
Zylinder-Ø:	2 x 38 mm
Kippmoment max.:	110 Nm
Axiallast:	1.800 N
Radiallast:	2.400 N
Luftverbrauch bei 180° (Doppelhub):	303 cm ³
Gewicht:	7 kg
Antrieb:	Druckluft (4 – 8 bar), konstant, gefiltert (10 µm) und getrocknet, geölt oder ungeölt
Ansteuerung:	4/2- oder 5/2-Wegeventil
Anschluss:	R1/8
Werkstoff Gehäuse:	hochfestes Aluminium, eloxiert
Baugröße:	9
Bewegungsart:	rotatorisch
Bewegungsgruppe:	schwenken





Artikelnummer	Typ	A	B
216377	SES-K-9-38-H	90	216
C	D	E	F
27	117	72 ±0,02	15
G	H	I	J
13,5	116	20	2,1
K	L	M	N
80	102,5	M8	Ø13 K7
O	P		
M10	R1/8		

Belastungen

