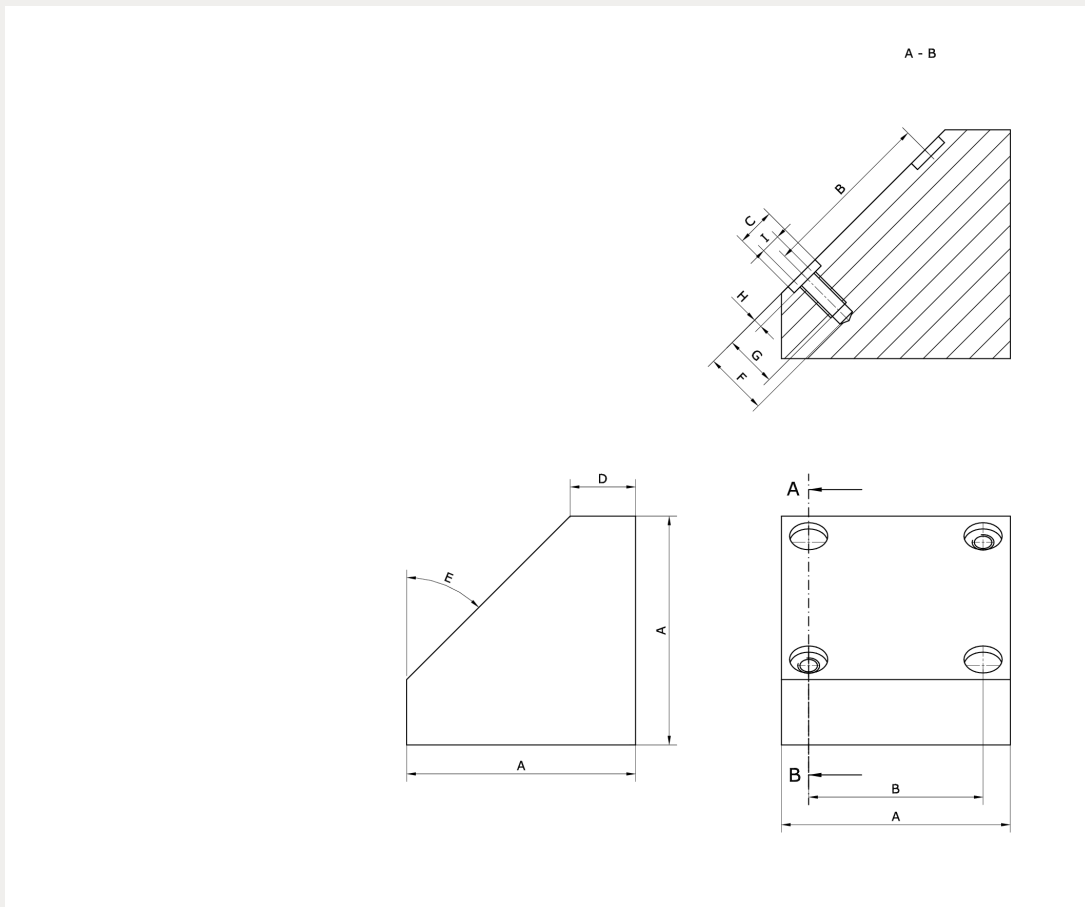


Technische Daten:

Variationsgruppen-Kurzbezeichnung: Verbindungswinkel



Artikelnummer	Typ	A	B
216766	VW-9-45-N	90	72 ±0,02
C	D	E	F
13 K7	15	45°	22
G	H	I	
15	2,2	M8	