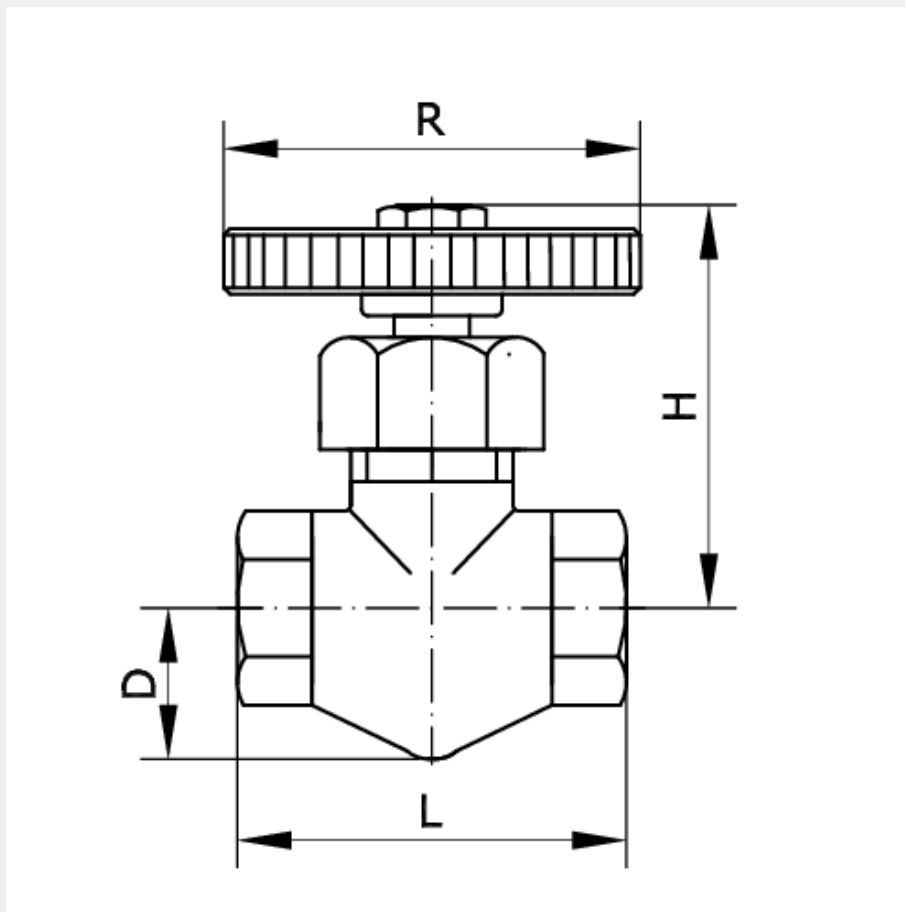


**Technische Daten:**

Konstruktiver Aufbau:	steigende Spindel, Nadelsitz
Funktionsprinzip:	2/2-Wege
Betätigungsart:	manuell
Werkstoff Gehäuse:	Messing
Werkstoff Dichtungen:	NBR
Werkstoff Handrad:	Kunststoff
Temperaturbereich:	-20 °C bis +60 °C
Nenndruck:	16 bar
Befestigungsart:	Leitungseinbau





Artikelnummer	Anschluss	DN	D
217615	G 1/4 i	4	14
H	L	R	
48	40	50	