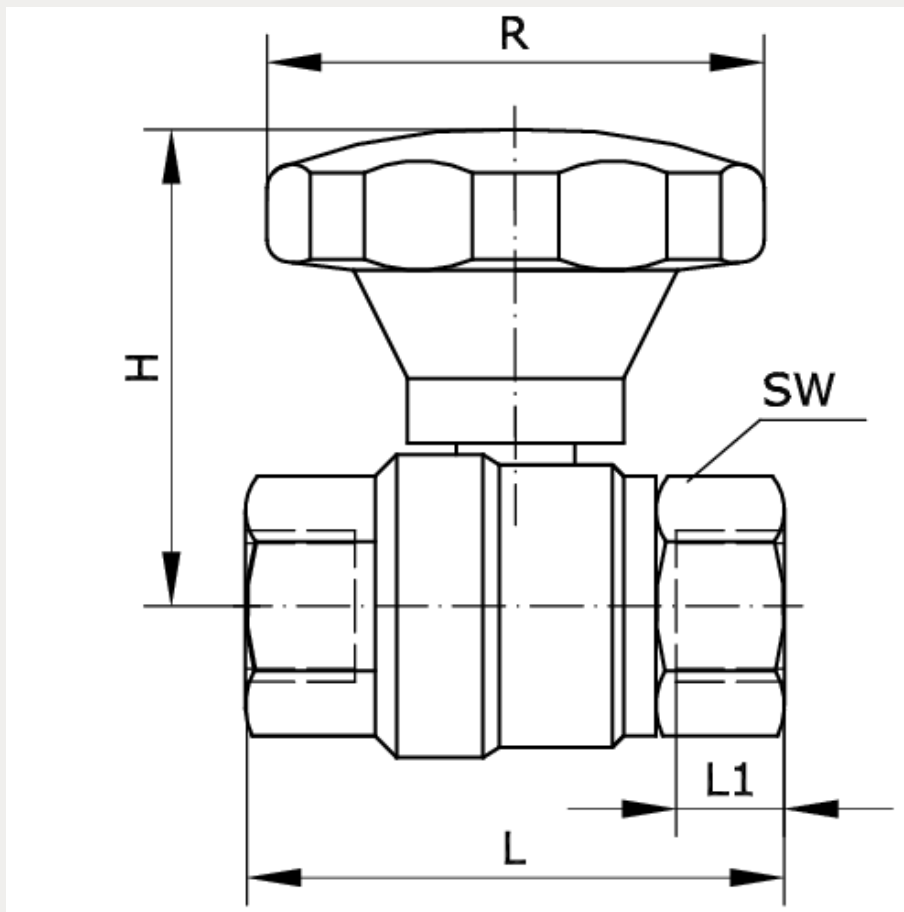


**Technische Daten:**

Funktionsprinzip:	2/2-Wege
Betätigungsart:	manuell
Werkstoff Gehäuse:	Messing
Werkstoff Kugel:	Messing hartverchromt
Werkstoff Kugeldichtung:	PTFE
Werkstoff Spindeldichtung:	FKM
Werkstoff Schaltgriff:	GFK
Farbe Schaltgriff:	grau
Temperaturbereich:	-10 °C bis +150 °C
Nenndruck:	40 bar
Befestigungsart:	Leitungseinbau
Gewindeanschluss:	Innengewinde Rp nach ISO 7





Artikelnummer	Anschluss	DN	H
217707	R 1/4 i	10	55
L	L1	R	SW
50	11	70	21