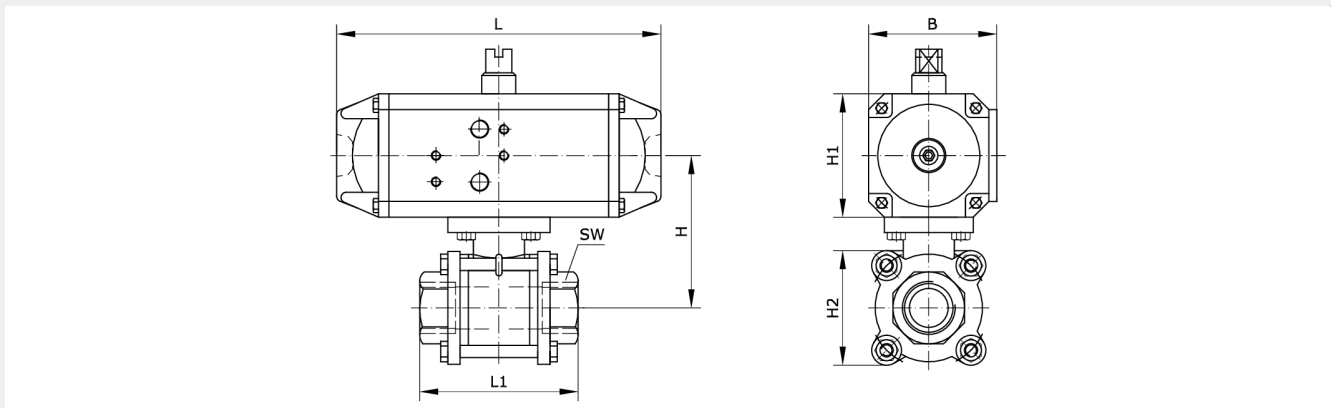


Technische Daten:

Funktionsprinzip:	2/2-Wege
Betätigungsart:	pneumatisch
Werkstoff Gehäuse:	Edelstahl 1.4408
Werkstoff Kugel:	Edelstahl 1.4408
Werkstoff Kugeldichtung:	TFM 1600
Werkstoff Spindeldichtung:	PTFE/FKM
Temperaturbereich:	-20 °C bis +180 °C
Temperaturbereich Antrieb:	-20 °C bis +80 °C
Nenndruck:	63 bar
Befestigungsart:	Leitungseinbau





Artikelnummer	Anschluss Kugelhahn	Antriebstyp	DN
218070	G 1/4 i	FD3-001-F03	10
B	H	H1	H2
45	65	45	47
L	L1	SW	
88	60	27	