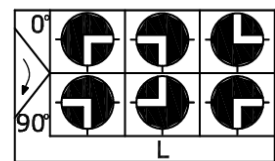
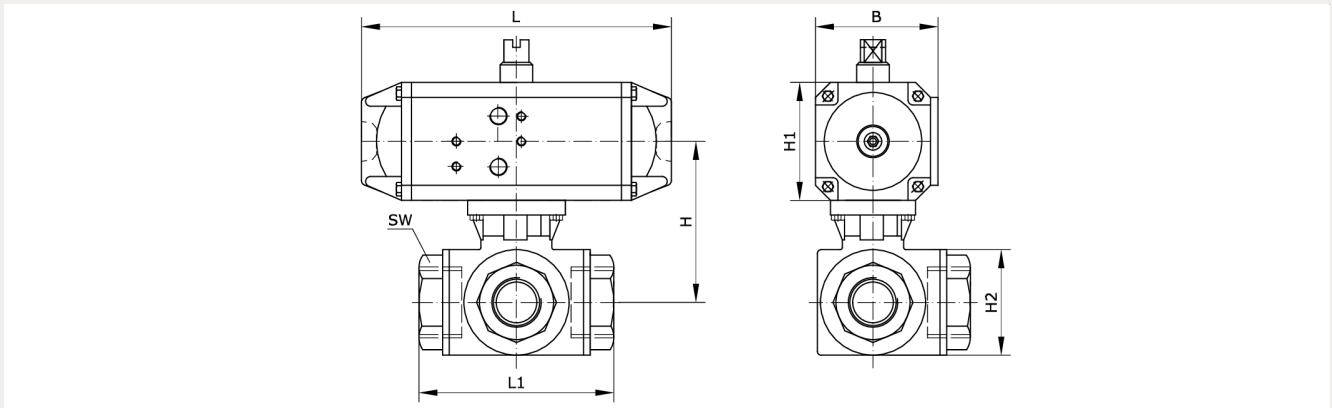


**Technische Daten:**

Betätigungsart:	pneumatisch
Werkstoff Gehäuse:	Edelstahl 1.4408
Werkstoff Kugel:	Edelstahl 1.4408
Werkstoff Kugeldichtung:	TFM 1600
Werkstoff Spindeldichtung:	PTFE/FKM
Temperaturbereich:	-20 °C bis +180 °C
Temperaturbereich Antrieb:	-20 °C bis +80 °C
Nenndruck:	63 bar
Befestigungsart:	Leitungseinbau





Artikelnummer	Anschluss Kugelhahn	Antriebstyp	Ausführung
218097	G 1/4 i	FD3-002-F03	L
DN	B	H	H1
8	60	70	56
H2	L	L1	SW
39	133	80	23