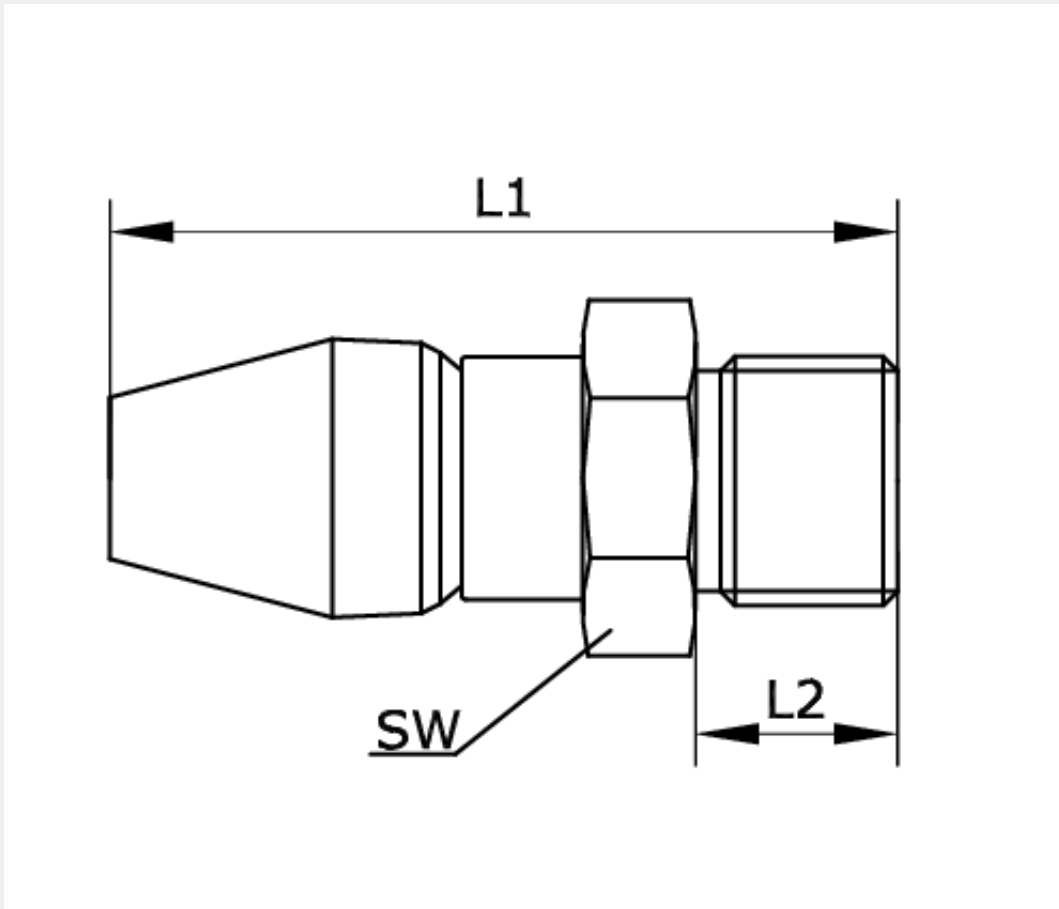


Technische Daten:

Typ:	Druckluftdüse
Beschreibung:	für Luftblaspistolen, bildet einen Luftschild um den Direktstrahl und dämpft dabei das Austrittsgeräusch
Werkstoff Körper:	Aluminium
Temperaturbereich:	-10 °C bis +50 °C
Bohrungs-Ø Düse:	1,0 mm
Düsenbohrung:	1-fach
Durchfluss:	3 bar: 265 l/min, 6 bar: 460 l/min
Geräuschpegel:	3 bar: 51 dB(A), 6 bar: 57 dB(A)
Blaskraft:	3 bar: 8,4 N, 6 bar: 21,8 N





Artikelnummer	Anschluss	L1	L2
218478	M 12 x 1,25 a	49	10

SW
17