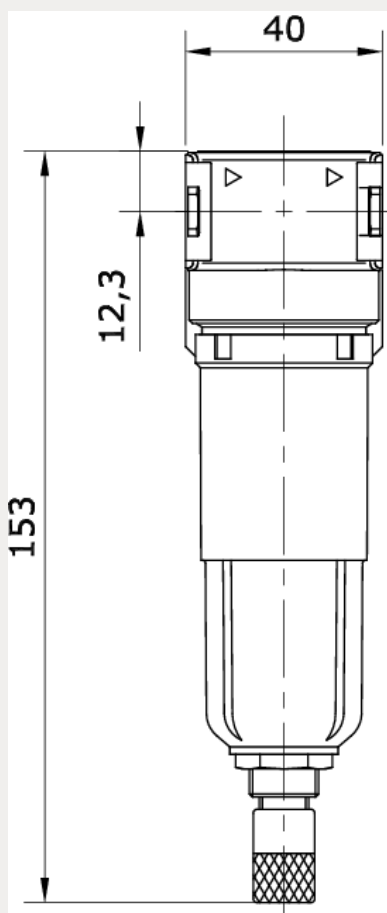


Technische Daten:

Bauart:	Faserfilter
Baugröße:	0
Baureihe:	Bloc
Filterfeinheit:	0,01 μm
Filterwirkungsgrad:	99,999 % (> 0,01 μm)
Befestigungsart:	Leitungseinbau oder Konsolenbausatz
Einbaulage:	vertikal, Ablass nach unten
Eingangsdruck:	P1 max. 16 bar
Betriebsmedium:	Druckluft
maximale Kondensatmenge:	25 cm ³
Restölgehalt:	0,01 mg/m ³
Umgebungstemperatur:	-10 °C bis +60 °C
Normalnennendurchfluss:	230 l/min (P1 = 7 bar/Deltap = 0,09 bar)
Werkstoff Filterelement:	Borsilikat-Faser
Werkstoff Gehäuse:	Zinkdruckguss





Artikelnummer	Anschluss	Behälter	Filterfeinheit
218629	G 1/8 i	Polycarbonat	0,01 µm
Kondensatablass	P1 min.	Gewicht	
automatisch (AK-10)	1,5 bar	0,275 kg	