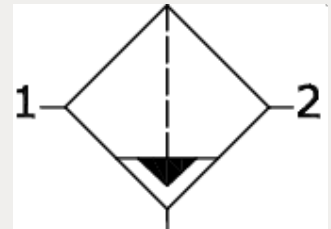
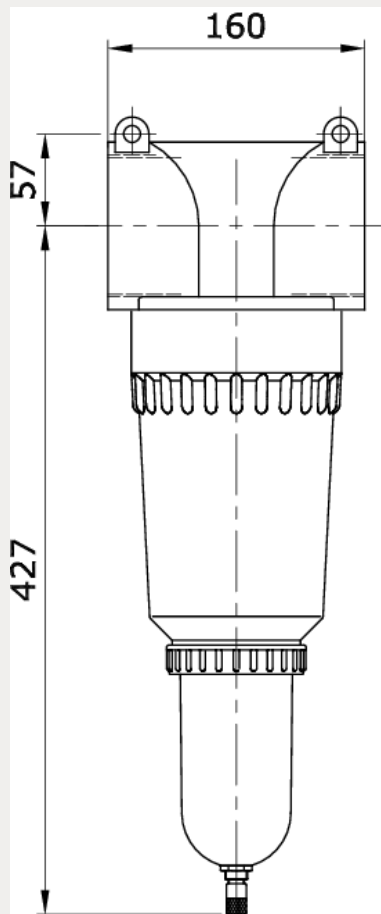


Technische Daten:

Bauart:	Zentrifugalprinzip-Filter
Baugröße:	8PLUS
Baureihe:	Standard
Filterfeinheit:	60 µm
Befestigungsart:	Leitungseinbau oder Befestigungsbausatz
Einbaulage:	vertikal, Ablass nach unten
Eingangsdruck:	P1 max. 16 bar
Betriebsmedium:	Druckluft
Kondensatablass:	automatisch (AK-10)
maximale Kondensatmenge:	300 cm ³
Umgebungstemperatur:	-10 °C bis +60 °C
Normalnennendurchfluss:	40.000 l/min (P1 = 6 bar/Deltap = 1 bar)
Werkstoff Filterelement:	Cellpor
Werkstoff Gehäuse:	Zinkdruckguss





Artikelnummer	Anschluss	Behälter	Filterfeinheit
218774	G 2 1/2 i	Polycarbonat	60 µm

P1 min.	Gewicht
1,5 bar	4,625 kg

Durchfluss Diagramm

