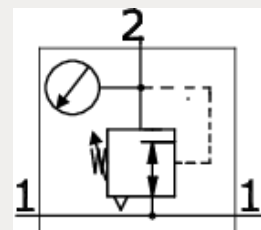
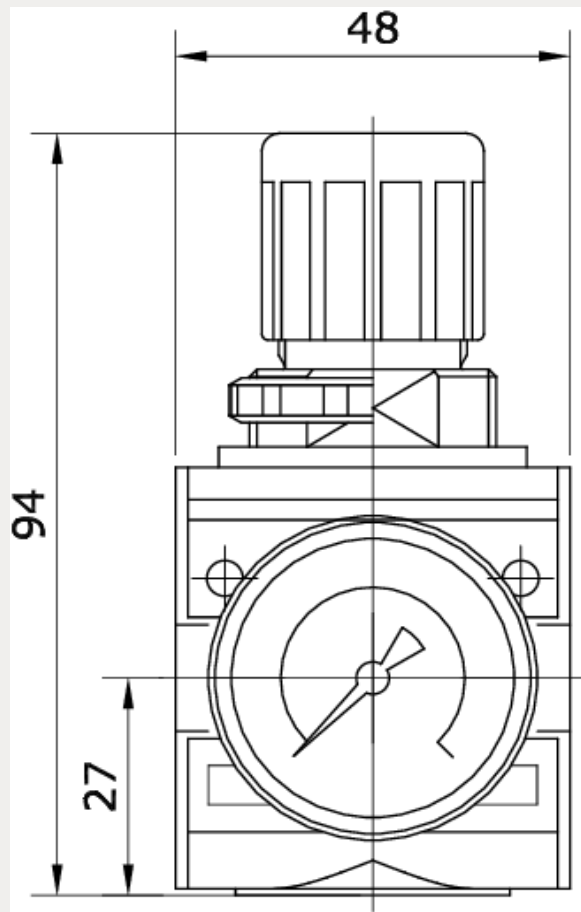


Technische Daten:

Bauart:	Membran-Druckregler mit Sekundärentlüftung
Baugröße:	1
Baureihe:	Bloc
Befestigungsart:	Leitungseinbau, Schalttafeleinbau, Befestigungsbausatz oder 2 Durchgangsbohrungen
Einbaulage:	beliebig
Eingangsdruck:	P1 max. 16 bar
Betriebsmedium:	Druckluft, neutrale Gase
Manometeranschlussgewinde:	G 1/8 i
Umgebungstemperatur:	0 °C bis +60 °C
Normalnennendurchfluss:	2.000 l/min (P1 = 8 bar, P2 = 6 bar/Deltap = 1 bar)
Werkstoff Gehäuse:	Zinkdruckguss
Werkstoff Membrane/Dichtungen:	NBR/Ms
Lieferumfang:	inklusive Manometer
Hinweis:	in abschließbarer Ausführung und ohne Manometer auf www.mader-shop.de

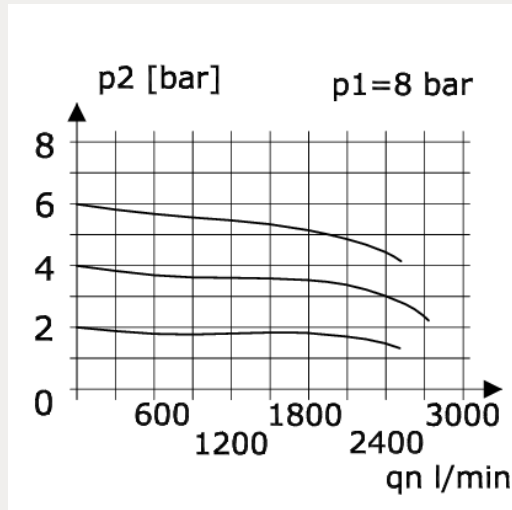




Artikelnummer	Anschluss	Regelbereich	Anzeigebereich
219391	G 1/4 i	0,1 – 3 bar	0 – 4 bar

Gewicht
0,345 kg

Durchfluss Diagramm



Hysterese

