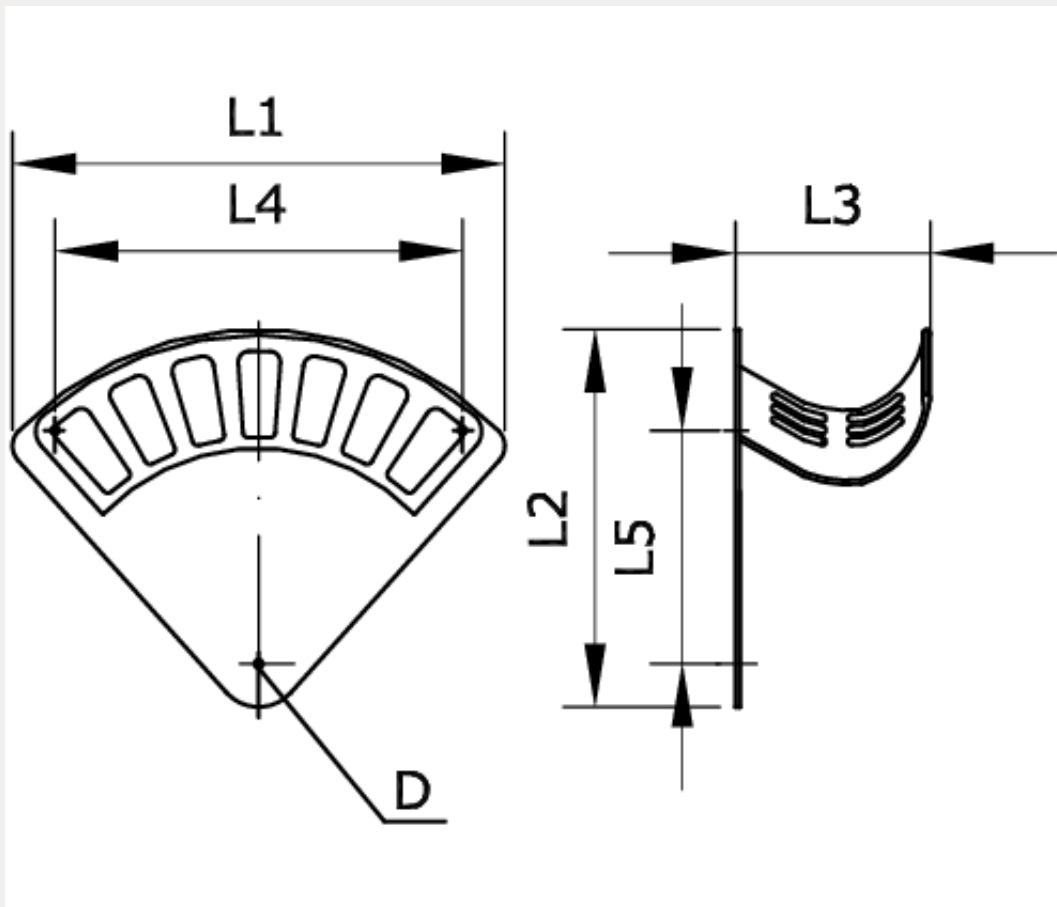


**Technische Daten:**

Werkstoff: Aluminium-Guss



Artikelnummer	Typ	L1	L2
219521	SHK	188	147

L3	L4	L5	D
70	156	78	5,5

Verwendung
für Schlauch-Ø bis 15 mm