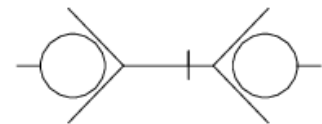
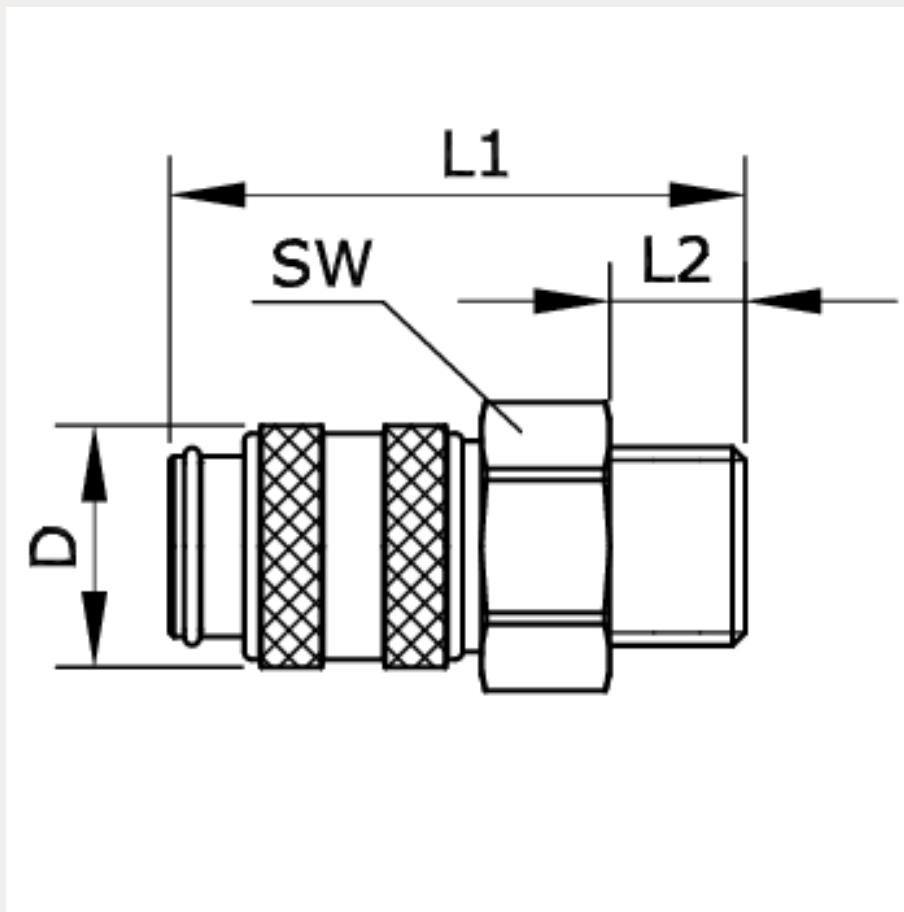


Technische Daten:

Typ:	Kupplungsdose
Betriebsdruck (ohne Pulsation):	35 bar
Temperaturbereich:	-20 °C bis +100 °C
Werkstoff Dichtung:	NBR
Werkstoff Entriegelungshülse:	Messing
Werkstoff Gewindestück:	Messing
Werkstoff Kugeln:	Edelstahl 1.4034
Werkstoff Ventilkörper:	Messing
Werkstoff Ventil:	Messing
Werkstoff Federn, Sprengringe:	Edelstahl 1.4310





Artikelnummer	Anschluss	L1	L2
220341	G 1/8 a	36	7
D	SW	DN	
16	14	5	

Durchfluss Diagramm Luft

Eingangsdruck 6 bar

