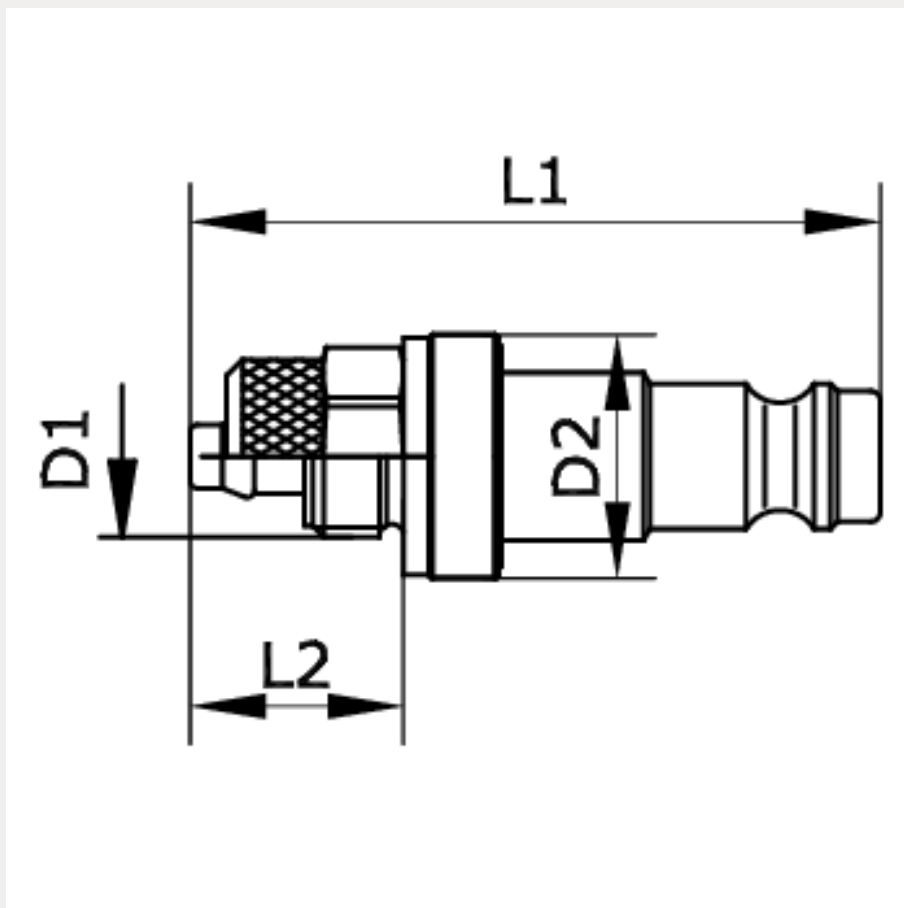


Technische Daten:

Typ:	Stecktülle
Betriebsdruck (ohne Pulsation):	35 bar
Temperaturbereich:	-20 °C bis +100 °C
Werkstoff:	Messing mit eloxierter Aluminiumkennzeichnung



Artikelnummer	Anschluss Schlauch-Innen-Ø	Anschluss Schlauch-Außen-Ø	Anschluss Schlauch a/i - Ø
220755	4	6	6/4
L1	L2	D1	D2
43	13	15	M 10 x 1
DN	Farbe		
5	grün		