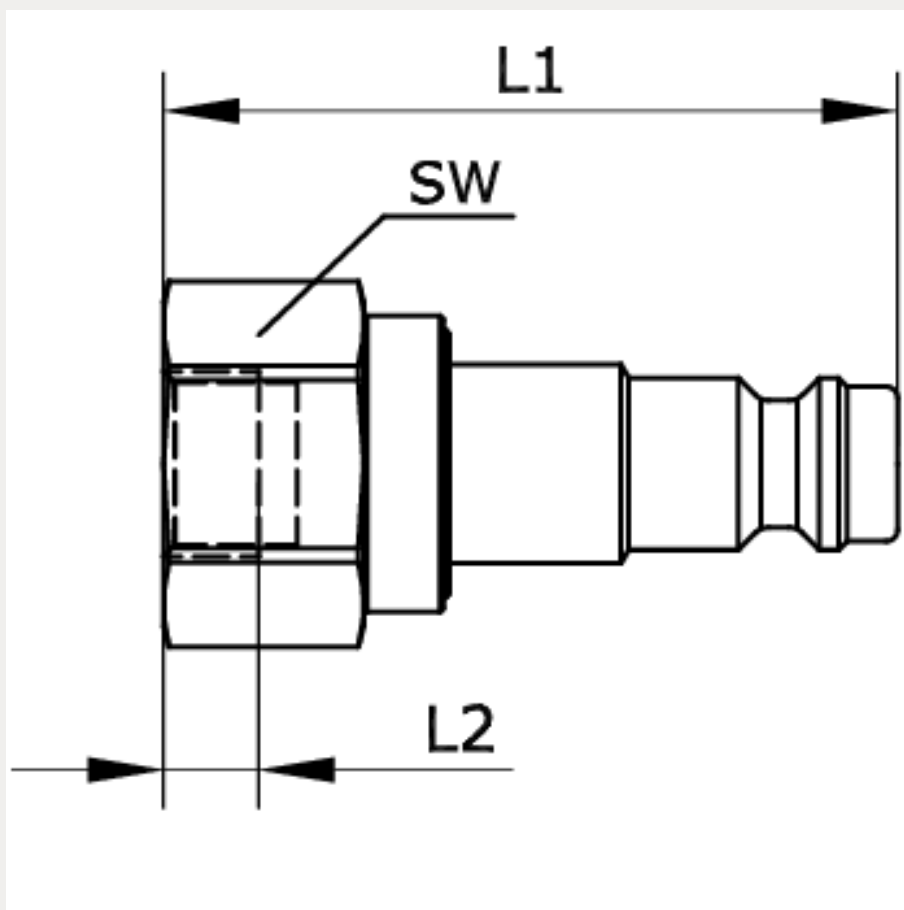


Technische Daten:

Typ:	Stecknippel
Betriebsdruck (ohne Pulsation):	35 bar
Temperaturbereich:	-20 °C bis +100 °C
Werkstoff:	Messing mit eloxierter Aluminiumkennzeichnung



Artikelnummer	Anschluss	L1	L2
220778	G 1/8 i	38,5	5

SW	DN	Farbe
17	5	grün