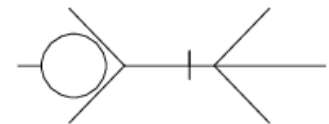
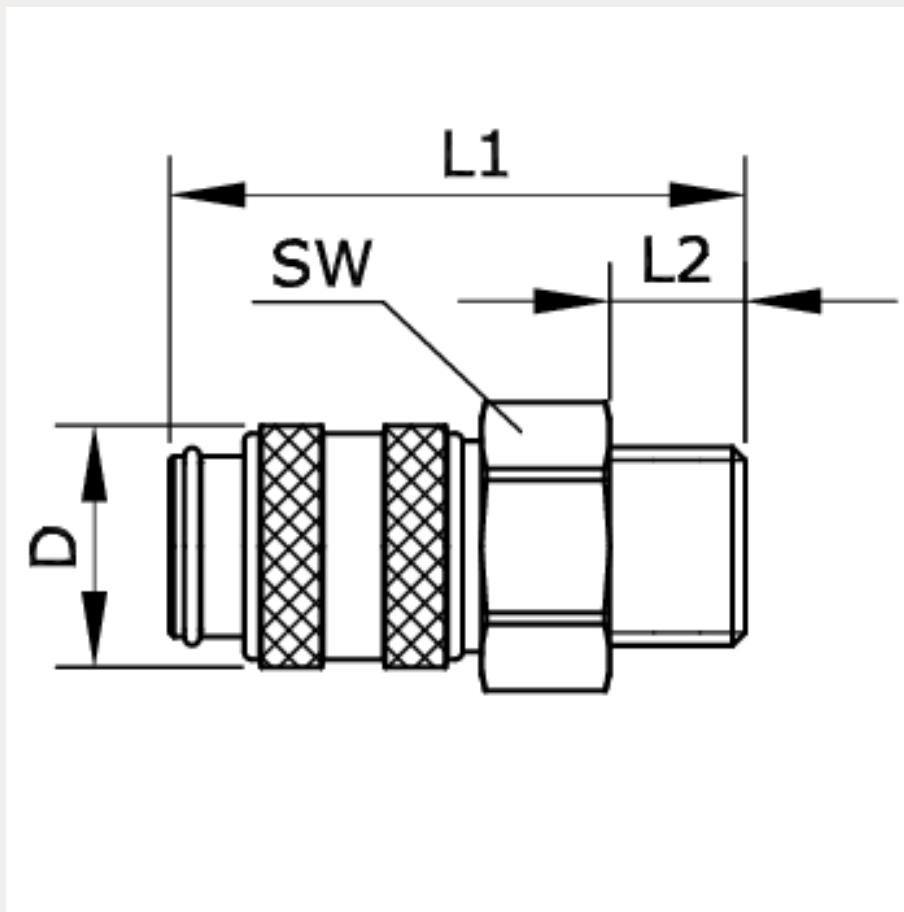


Technische Daten:

Typ:	Kupplungsdose
Betriebsdruck (ohne Pulsation):	35 bar
Temperaturbereich:	-15 °C bis +200 °C
Werkstoff Dichtung:	FKM
Werkstoff Entriegelungshülse:	Edelstahl 1.4305
Werkstoff Gewindestück:	Edelstahl 1.4305
Werkstoff Kugeln:	Edelstahl 1.4401
Werkstoff Ventilkörper:	Edelstahl 1.4305
Werkstoff Ventil:	Edelstahl 1.4305
Werkstoff Federn, Sprengringe:	Edelstahl 1.4310



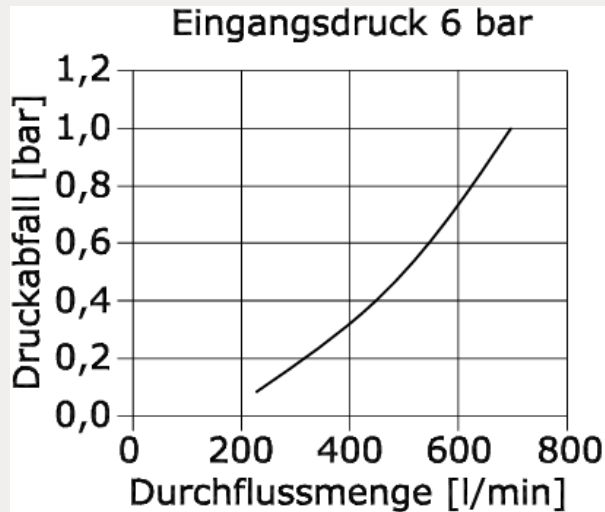


Artikelnummer	Anschluss	L1	L2
220885	G 1/8 a	36	7

D	SW	DN
16	14	5

Durchfluss Diagramm Luft

Eingangsdruck 6 bar



Durchfluss Diagramm Wasser

Eingangsdruck 6 bar

