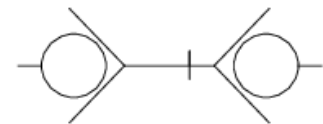
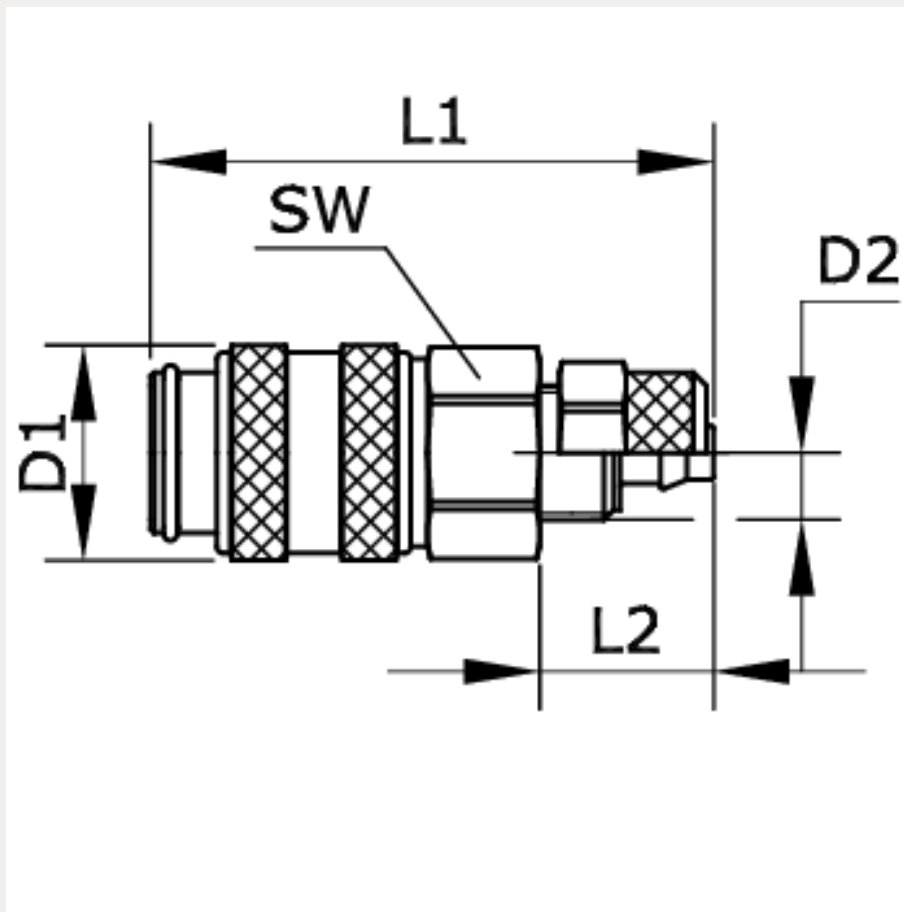


**Technische Daten:**

Typ:	Kupplungsdose
Betriebsdruck (ohne Pulsation):	35 bar
Temperaturbereich:	-15 °C bis +200 °C
Werkstoff Dichtung:	FKM
Werkstoff Entriegelungshülse:	Edelstahl 1.4305
Werkstoff Gewindestück:	Edelstahl 1.4305
Werkstoff Kugeln:	Edelstahl 1.4401
Werkstoff Ventilkörper:	Edelstahl 1.4305
Werkstoff Ventil:	Edelstahl 1.4305
Werkstoff Federn, Sprengringe:	Edelstahl 1.4310

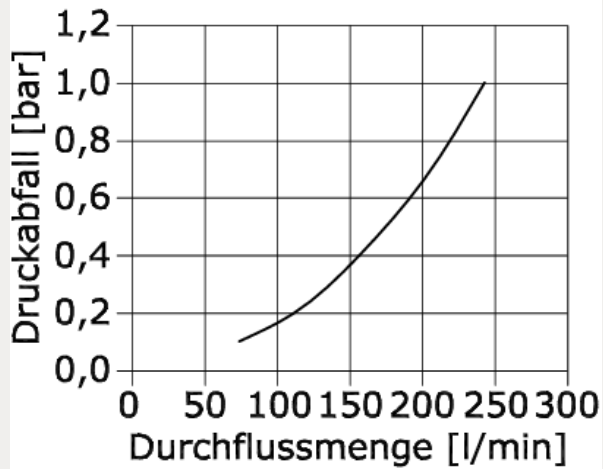




Artikelnummer	Anschluss Schlauch-Innen-Ø	Anschluss Schlauch-Außen-Ø	Anschluss Schlauch a/i - Ø
221130	4	6	6/4
L1	L2	D1	D2
42	13	16	M 10 x 1
SW	DN		
14	5		

**Durchfluss Diagramm Luft**

Eingangsdruck 6 bar



**Durchfluss Diagramm Wasser**

Eingangsdruck 6 bar

