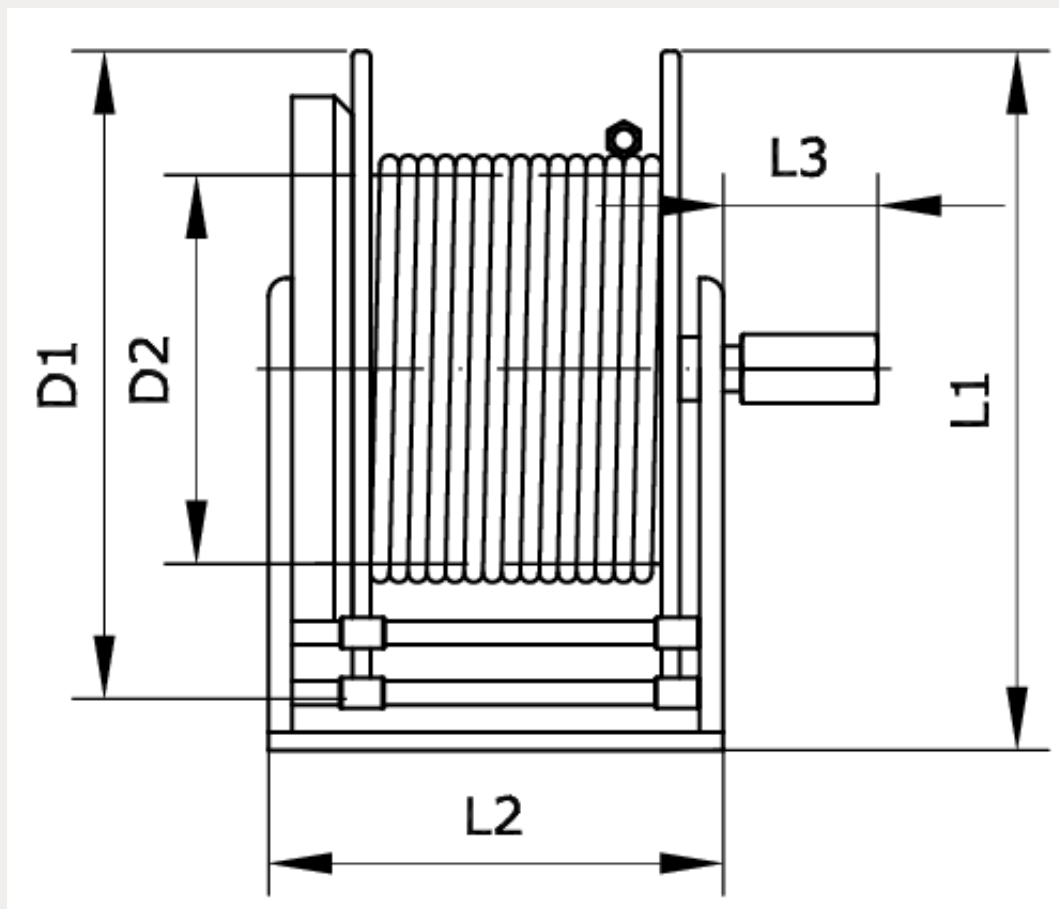
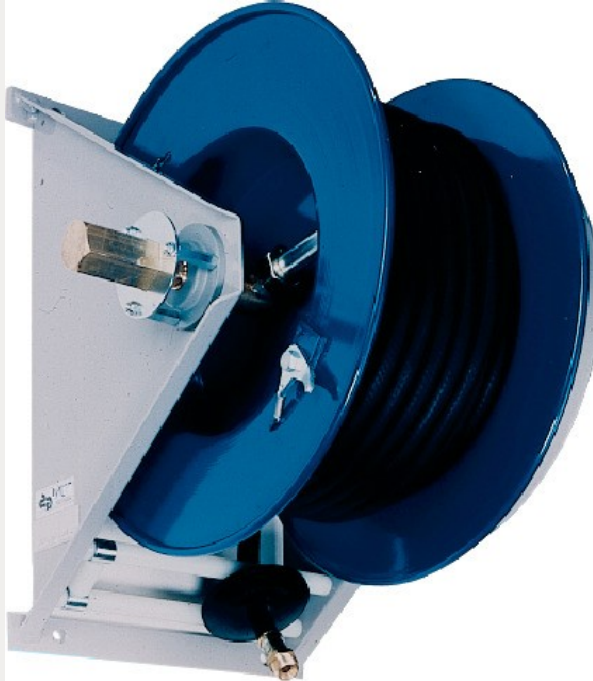


**Technische Daten:**

Arretierung:	2 Einrastmöglichkeiten pro Umdrehung
Betriebsdruck:	max. 60 bar
Sonderzubehör:	Wandbefestigung, schwenkbar



Artikelnummer	Schlauch-Innen-Ø	Arbeitslänge	Typ
224101	13	10 m	5000-10-13

Schlauch DN	Anschluss Schlauchaufroller	L1	L2
13	G 1/2 i	455	265

L3	D1	D2
90	425	240