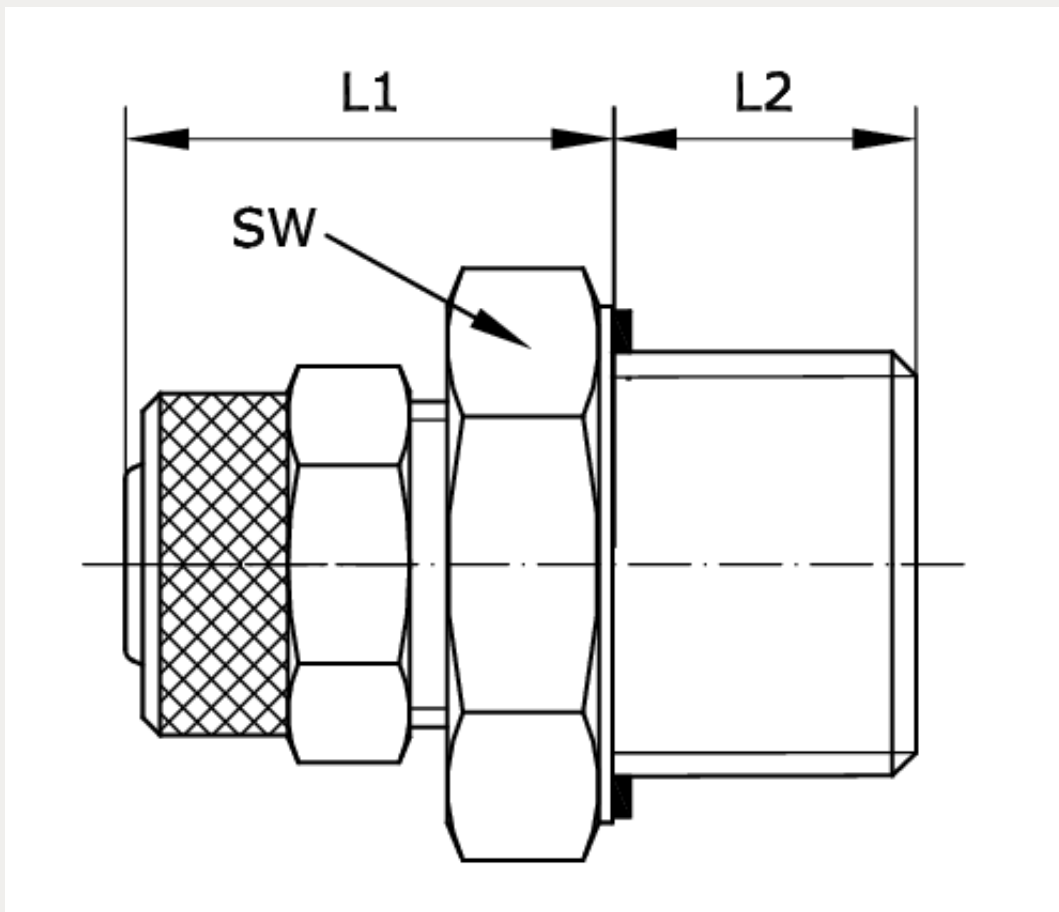


**Technische Daten:**

Betriebsdruck:	-0,99 – 15 bar
Temperaturbereich:	-10 °C bis +70 °C
Werkstoff Grundkörper:	Messing
Werkstoff Dichtung:	Fiber
Werkstoff Überwurfmutter:	Messing





Artikelnummer	Anschluss	Anschluss Schlauch a/i - Ø	L1
225185	G 1/8 a	6/4	18,5
L2	SW	Preis enthält Teilezuschlag in %	
6,5	13	4%	