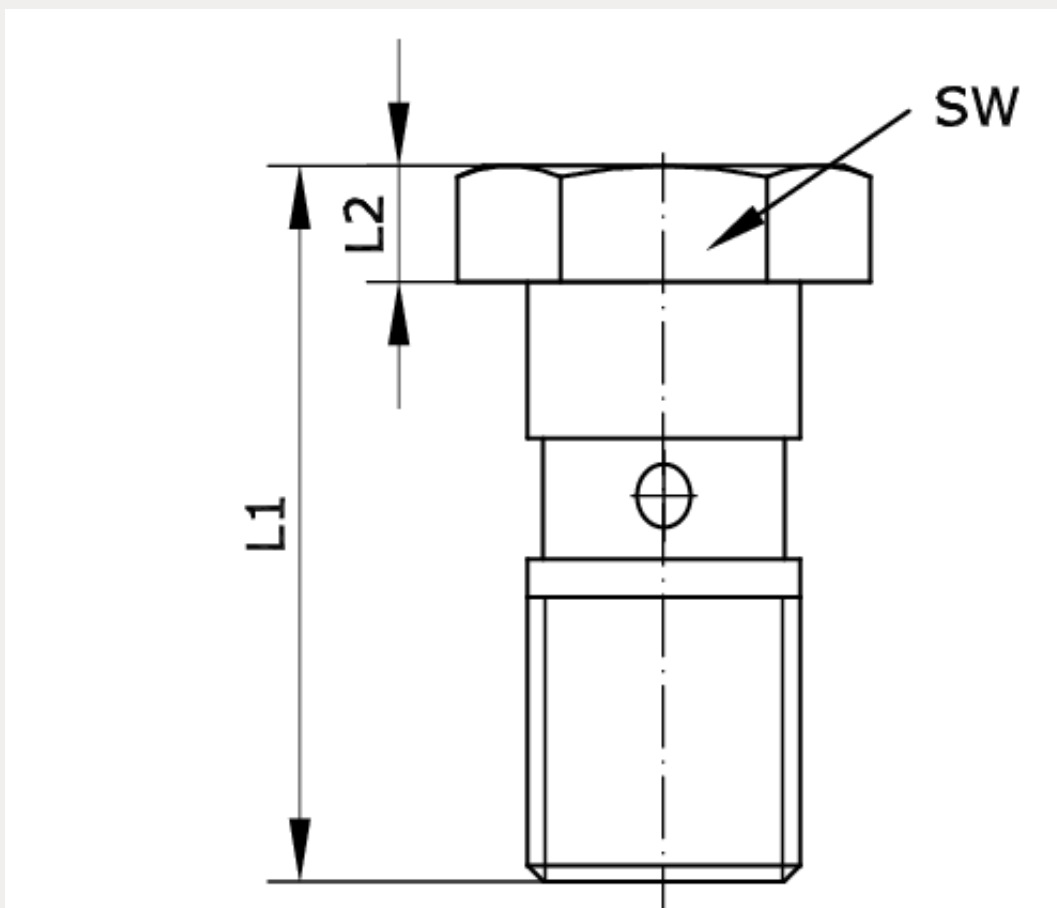


Technische Daten:

Betriebsdruck:	-0,99 – 15 bar
Temperaturbereich:	-10 °C bis +70 °C
Werkstoff Hohlschraube:	Messing



Artikelnummer	Anschluss	für Ringstück	L1
225327	M 5 a	6/4	19,5

L2	SW
3,5	8