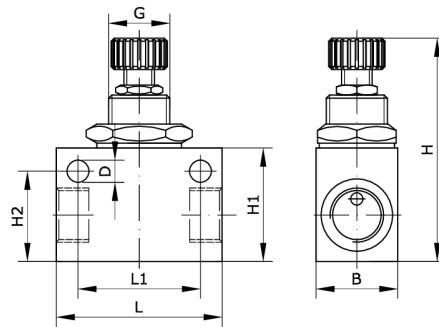


Technische Daten:

Betätigungsart:	manuell/Rändelschraube
Werkstoff Gehäuse:	Aluminium
Werkstoff Dichtungen:	NBR
Temperaturbereich:	-20 °C bis +60 °C
Betriebsdruck:	0 – 10 bar
Befestigungsart:	Fronttafeleinbau, Leitungseinbau, Durchgangsbohrungen





Artikelnummer	Anschluss	DN	B
226700	M 5 i	1,8	14
D	G	H	H1
4,2	M 10 x 1	50	16
H2	L	L1	
12,5	26	18	