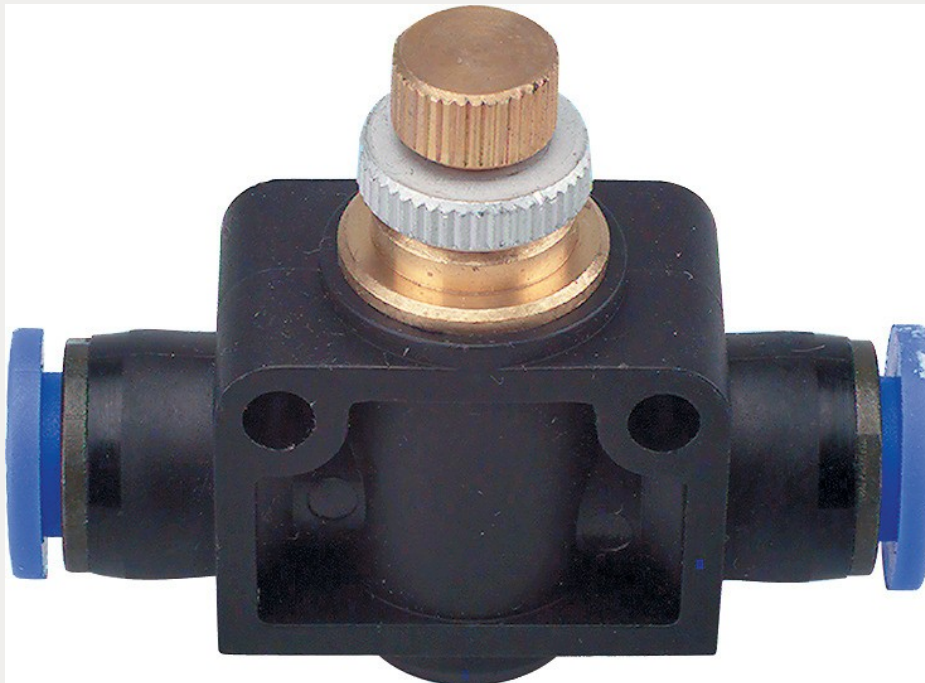
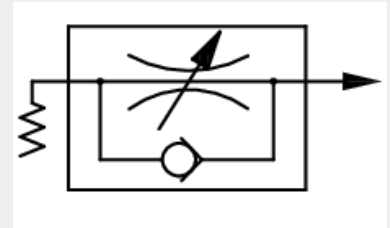
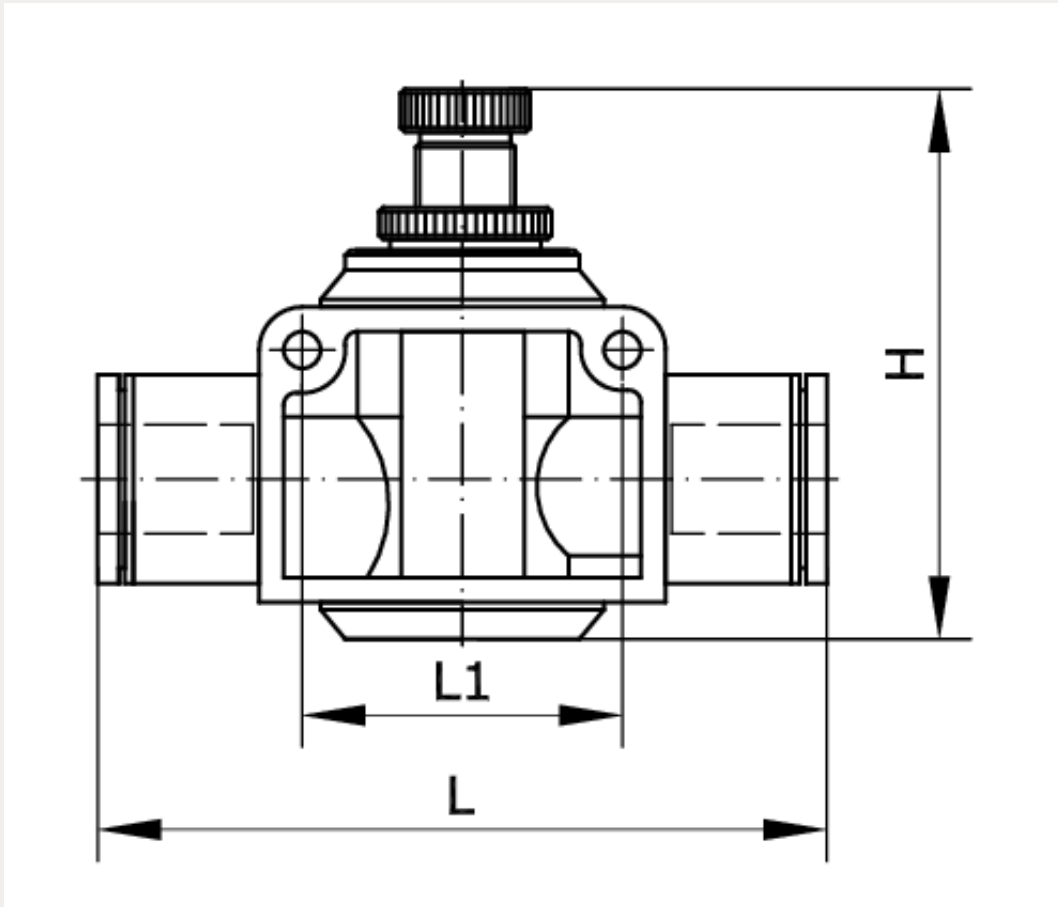


Technische Daten:

Betätigungsart:	manuell/Rändelschraube
Werkstoff Gehäuse:	PBT
Werkstoff Dichtungen:	NBR
Temperaturbereich:	-10 °C bis +60 °C
Betriebsdruck:	0,2 – 10 bar
Befestigungsart:	Leitungseinbau, Durchgangsbohrungen





Artikelnummer	Anschluss	H	L
226762	SQ 3 - SQ 3	24,3	36,2

L1
14