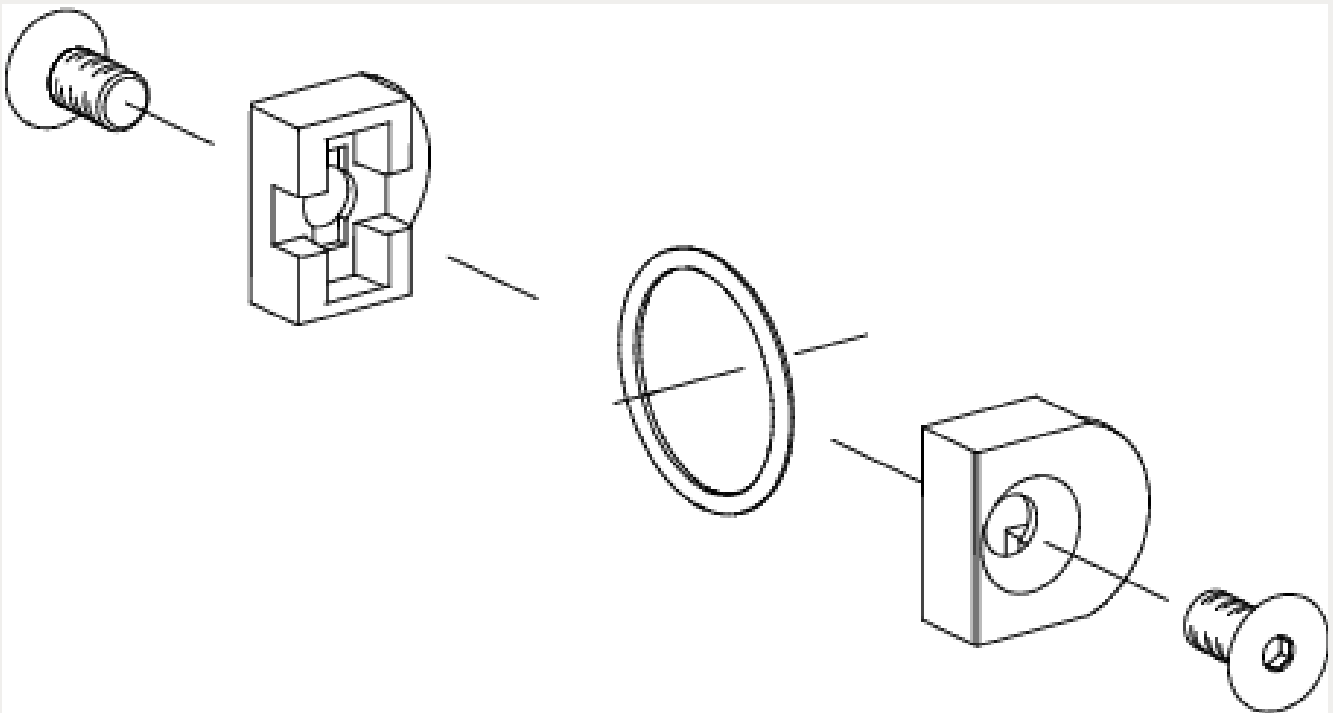


Technische Daten:

Bauart:	Koppelpaket
Baugröße:	3
Baureihe:	Bloc



Lieferumfang	Gewicht	Verwendung
2 Eckzähne, Werkstoff Zink 2 Schrauben, Werkstoff 8.8-A2A 1 O-Ringe, Werkstoff NBR	0,029 kg	Koppelung aller Geräte mit Verteiler Schmalversion, mit Anschlussgröße G1/2 i