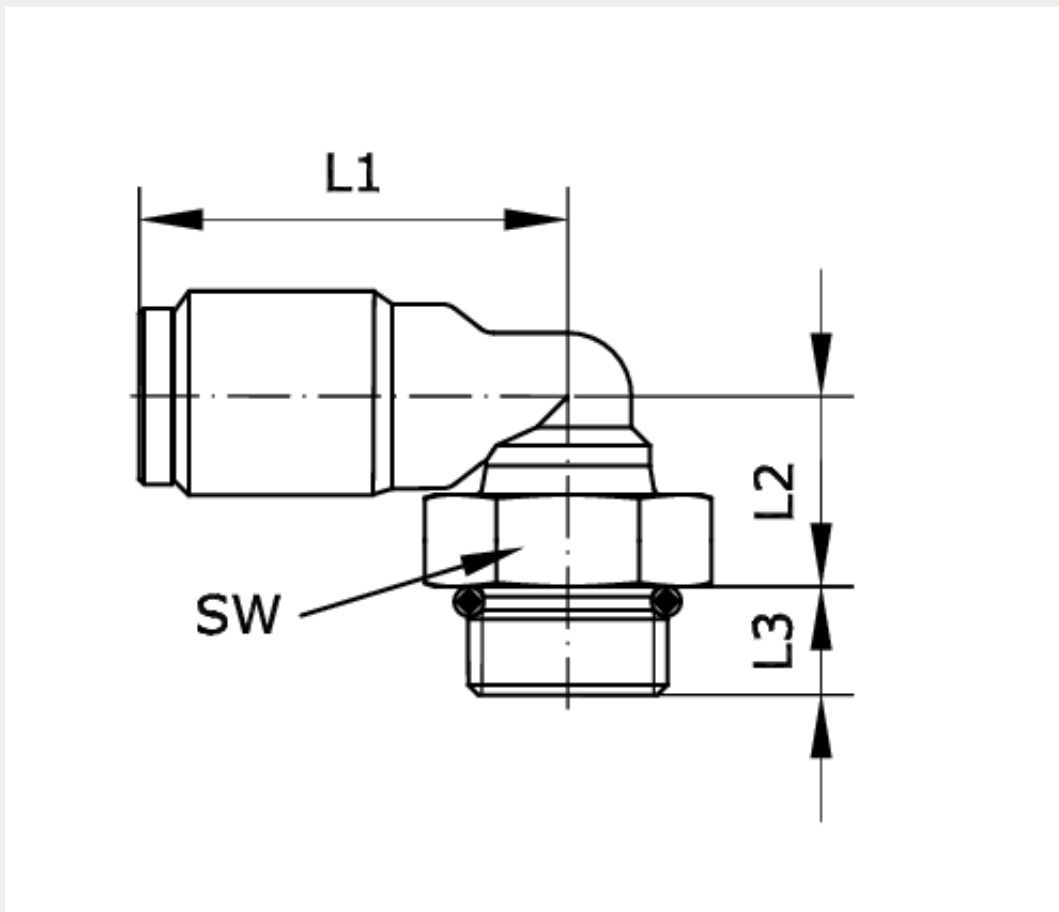


Technische Daten:

Typ:	Rotations-Steckverschraubung
Betriebsdruck:	-0,95 – 10 bar
Temperaturbereich:	0 °C bis +60 °C
Werkstoff Grundkörper:	PBT
Werkstoff Gewindeteil:	Messing vernickelt
Werkstoff Lösering:	POM
Werkstoff Schlauchdichtung:	NBR
Werkstoff Schlauchklemmsegment:	Edelstahl
Werkstoff Patrone:	Zink vernickelt
Dichtungsart am Einschraubzapfen:	O-Ring aus NBR
Hinweis:	Die Drehverschraubung mit einem Kugellager verhindert ein Verdrillen des Schlauches bei schwenkenden Bewegungen.





Artikelnummer	Anschluss	Schlauch-Außen-Ø	L1
229256	M 5 a	4	20,2
L2	L3	SW	DN
17,2	3,5	12	1,5
U max. [U/min]			
500			