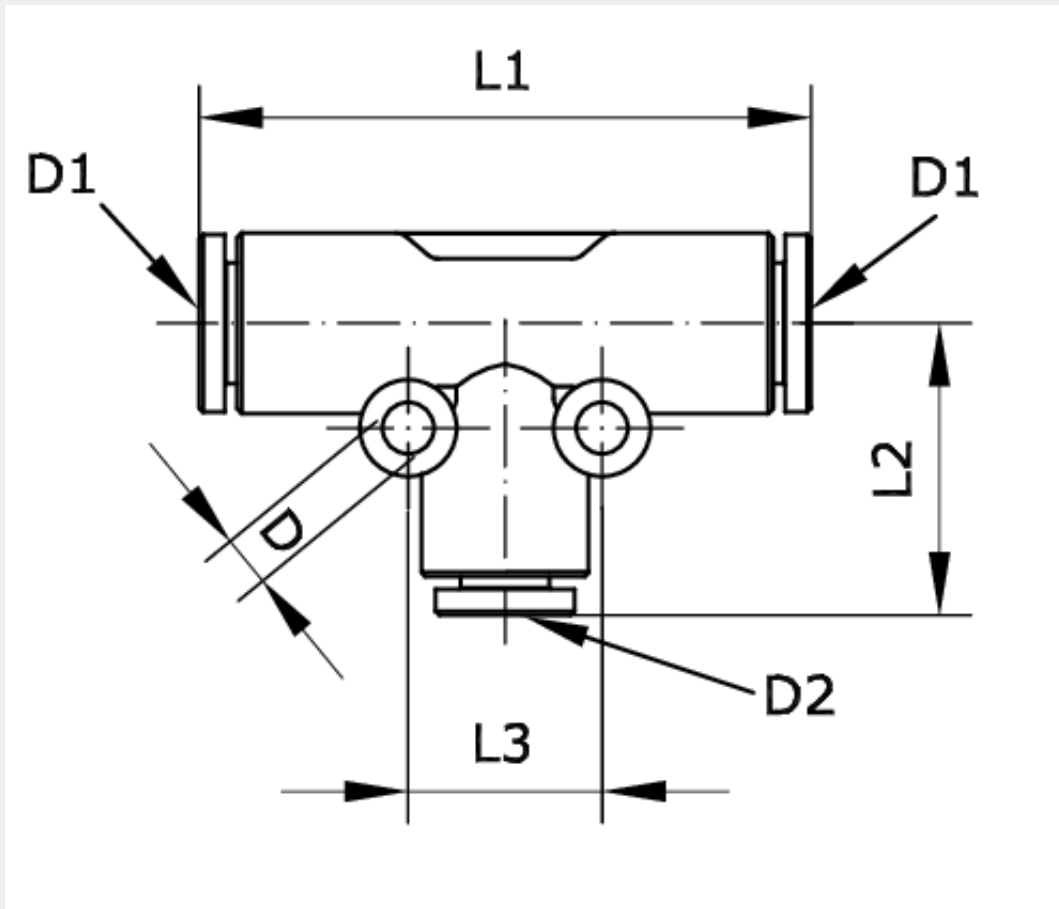


Technische Daten:

Typ:	Mehrfach-Steckverbindung
Betriebsdruck:	-0,75 – 10 bar
Temperaturbereich:	0 °C bis +60 °C
Werkstoff Grundkörper:	PBT
Werkstoff Lösering:	POM
Werkstoff Schlauchdichtung:	NBR
Werkstoff Schlauchklemmsegment:	Edelstahl
Werkstoff Patrone:	Zink vernickelt





Artikelnummer	Schlauch-Außen-Ø	L1	L2
229454	4 - 4 - 4	28,4	14,2
L3	D	D1	D2
12	3,2	4	4
DN			
3			