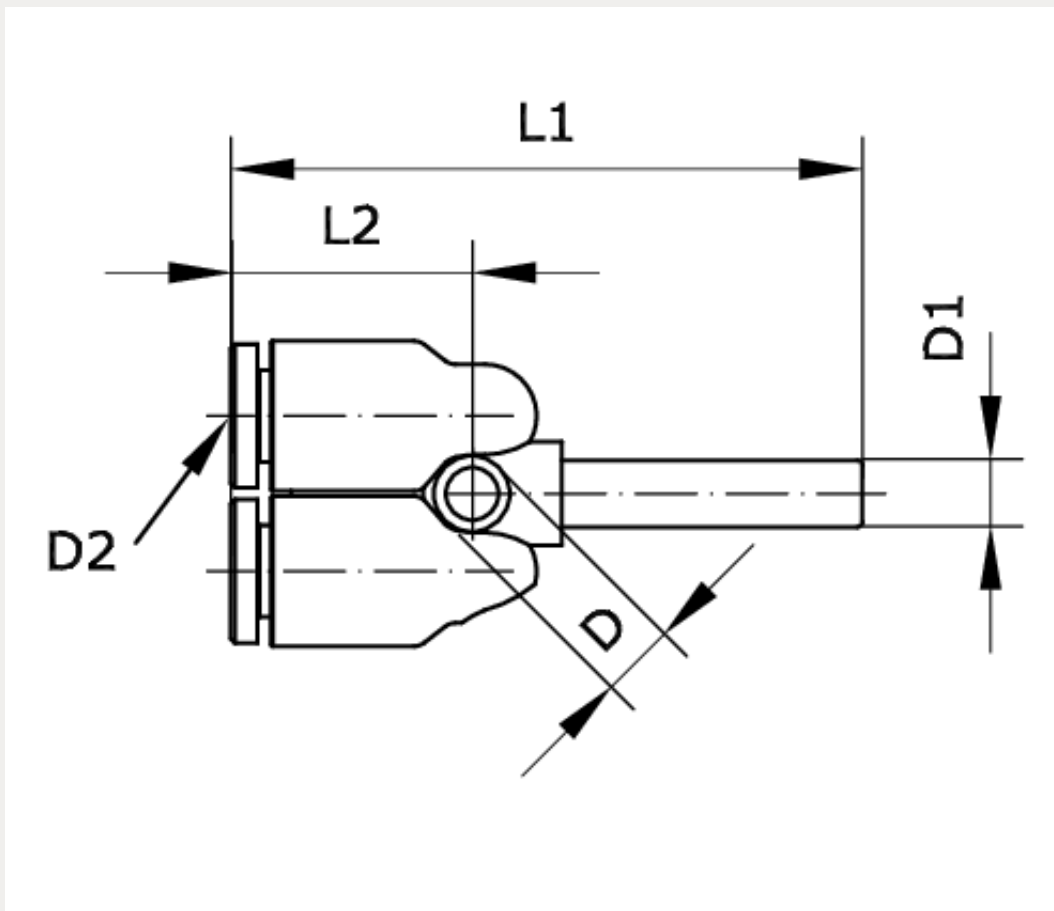


Technische Daten:

Typ:	Mehrfach-Steckverbindung
Betriebsdruck:	-0,75 – 10 bar
Temperaturbereich:	0 °C bis +60 °C
Werkstoff Grundkörper:	PBT
Werkstoff Lösering:	POM
Werkstoff Schlauchdichtung:	NBR
Werkstoff Schlauchklemmsegment:	Edelstahl
Werkstoff Patrone:	Zink vernickelt





Artikelnummer	Außen-Ø	Schlauch-Außen-Ø	L1
229490	3	3 - 3	37
L2	D	D1	D2
13,2	3,2	3	3
DN			
3			