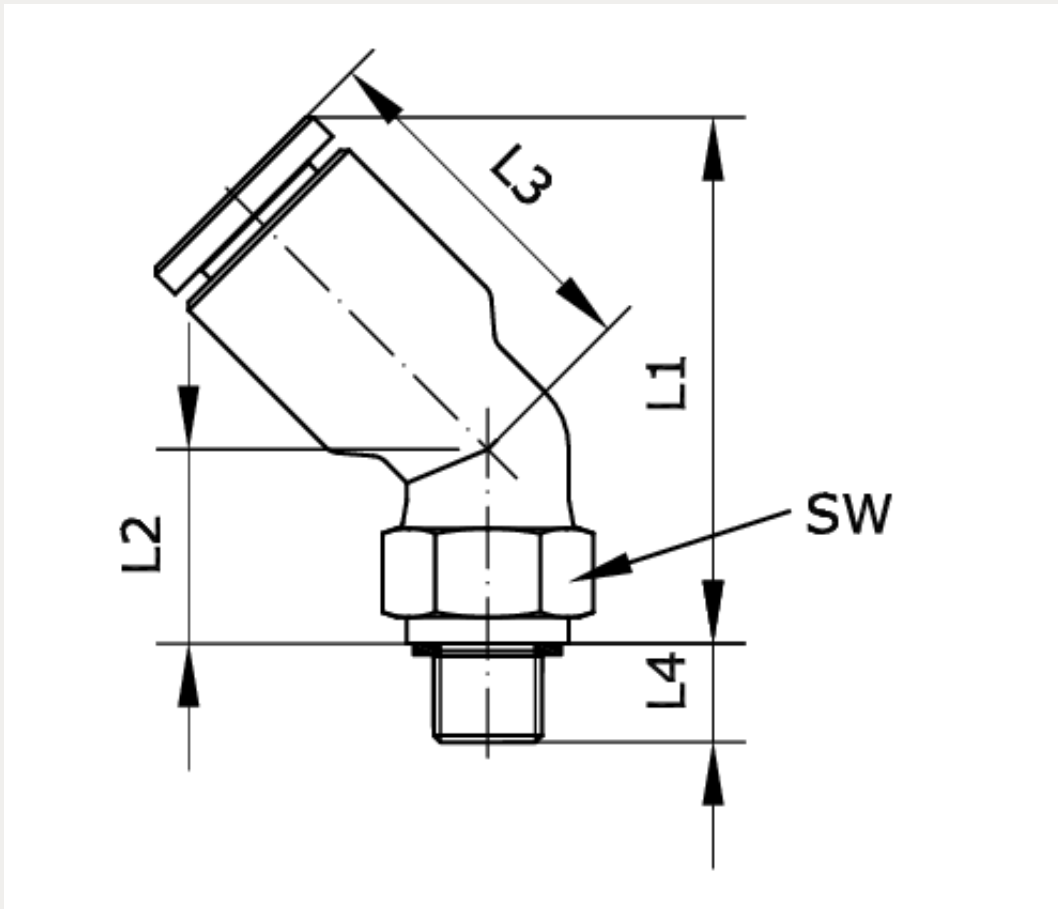


**Technische Daten:**

Typ:	Winkel-Steckverschraubung
Betriebsdruck:	-0,75 – 10 bar
Temperaturbereich:	0 °C bis +60 °C
Werkstoff Grundkörper:	PBT
Werkstoff Gewindeteil:	Messing vernickelt
Werkstoff Lösering:	POM
Werkstoff Schlauchdichtung:	NBR
Werkstoff Schlauchklemmsegment:	Edelstahl
Werkstoff Patrone:	Zink vernickelt
Dichtungsart am Einschraubzapfen:	M-Gewinde: Metalldichtring mit Kunststoffmantel, R-Gewinde: PTFE-Beschichtung





Artikelnummer	Anschluss	Schlauch-Außen-Ø	L1
229588	M 5 a	4	20,5
L2	L3	L4	SW
6	12	3,5	8
DN			
2			