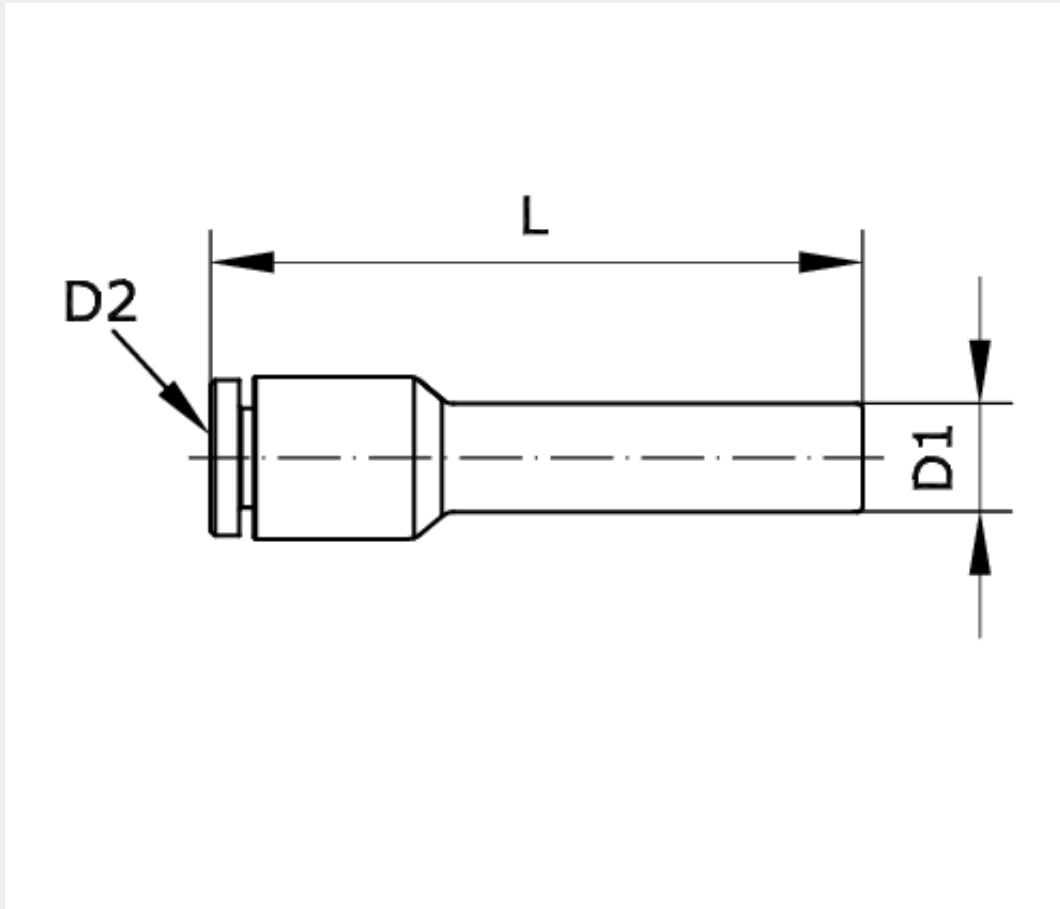


Technische Daten:

Typ:	Reduzier-Steckverbindung
Betriebsdruck:	-0,75 – 10 bar
Temperaturbereich:	0 °C bis +60 °C
Werkstoff Grundkörper:	PBT
Werkstoff Lösering:	POM
Werkstoff Schlauchdichtung:	NBR
Werkstoff Schlauchklemmsegment:	Edelstahl
Werkstoff Patrone:	Zink vernickelt





Artikelnummer	Außen-Ø	Schlauch-Außen-Ø	L
229754	4	3	29,2

D1	D2	DN
4	3	2,5