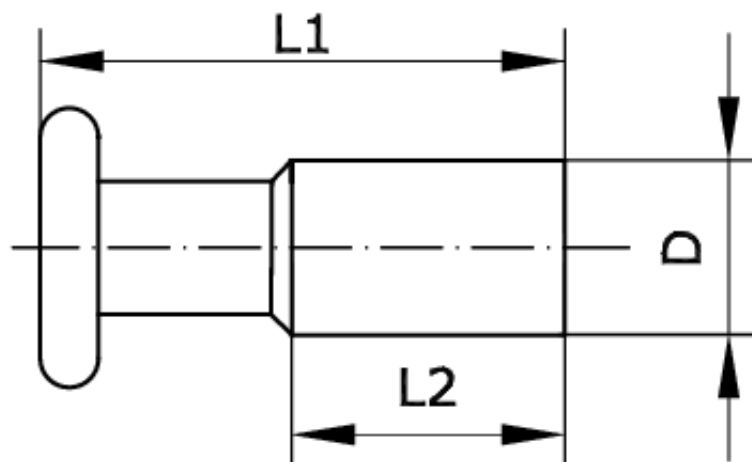
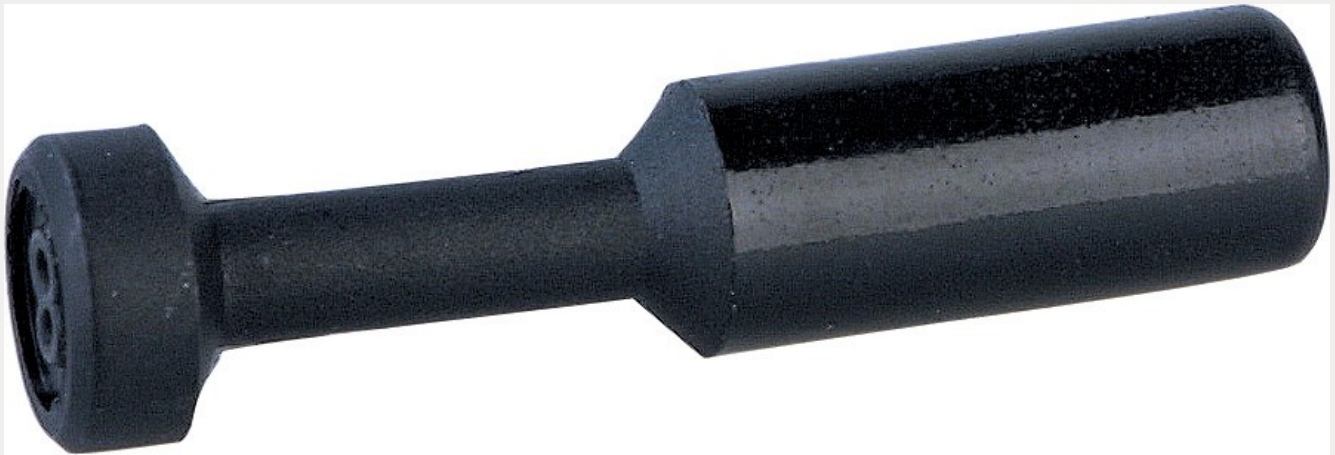


Technische Daten:

Typ:	Verschluss
Betriebsdruck:	-0,75 – 10 bar
Temperaturbereich:	0 °C bis +60 °C
Werkstoff:	PBT
Werkstoff Grundkörper:	PBT



Artikelnummer	Außen-Ø	L1	L2
230020	3	28	18

D
3