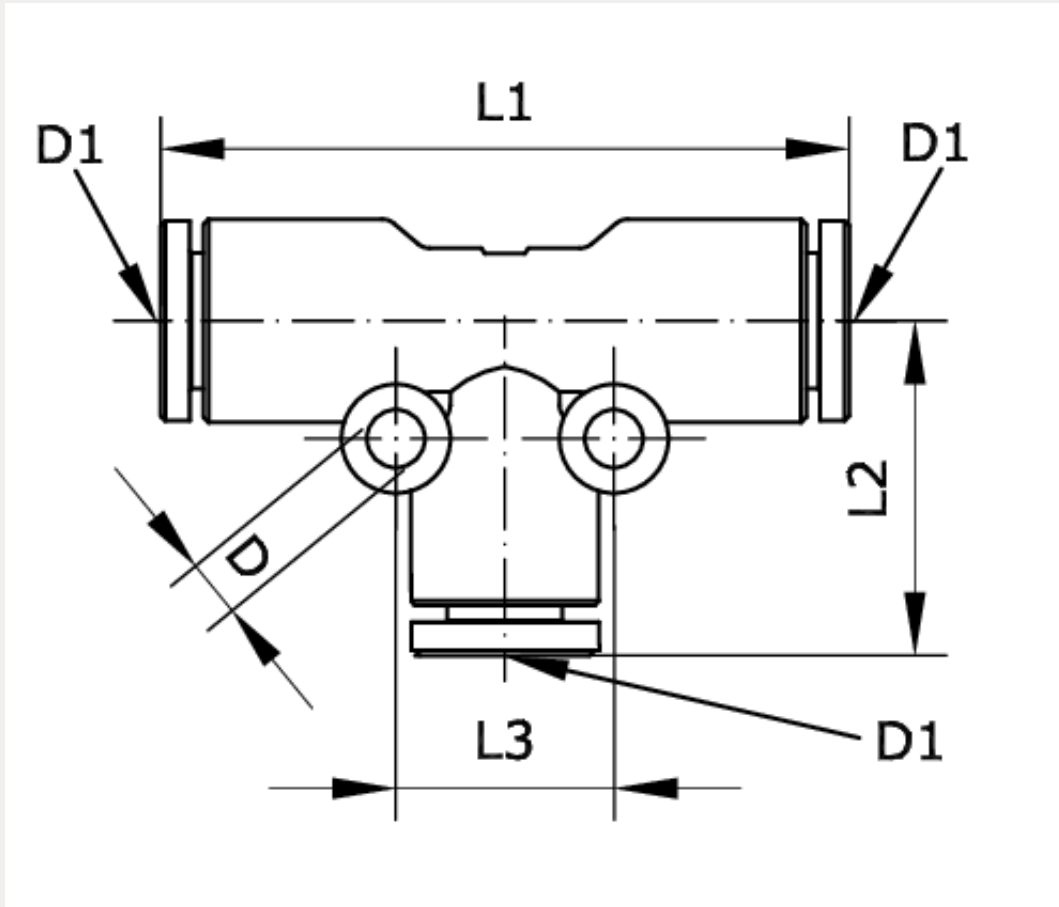


Technische Daten:

Typ:	Mehrfach-Steckverbindung
Betriebsdruck:	-0,95 – 10 bar
Temperaturbereich:	-10 °C bis +80 °C
Werkstoff Lösering:	POM/PA
Werkstoff Schlauchdichtung:	NBR
Werkstoff Schlauchklemmsegment:	Edelstahl
Werkstoff Patrone:	Zink vernickelt





Artikelnummer	Schlauch-Außen-Ø	L1	L2
230102	4 - 4 - 4	37	18,5
L3	D	D1	DN
14	3,2	4	2,6
Werkstoff Körper			
PBT			