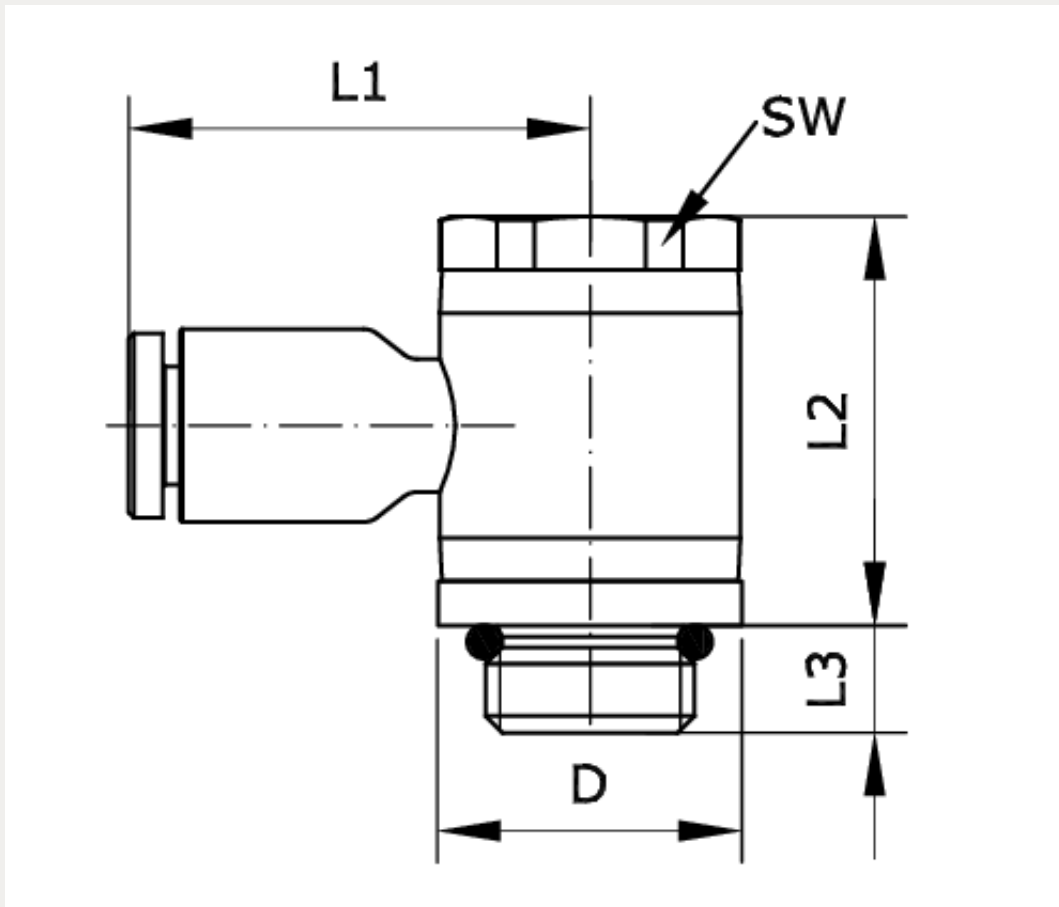


Technische Daten:

Typ:	Winkel-Steckverschraubung
Betriebsdruck:	-0,95 – 10 bar
Temperaturbereich:	-10 °C bis +80 °C
Werkstoff Ringstück:	PBT
Werkstoff Hohlschraube:	Messing vernickelt
Werkstoff Lösering:	POM/PA
Werkstoff Schlauchdichtung:	NBR
Werkstoff Schlauchklemmsegment:	Edelstahl
Werkstoff Patrone:	Zink vernickelt
Dichtungsart am Einschraubzapfen:	O-Ring aus NBR





Artikelnummer	Anschluss	Schlauch-Außen-Ø	L1
230258	M 5 a	4	19,2
L2	L3	D	SW
13,2	3,8	9	8
DN			
2			