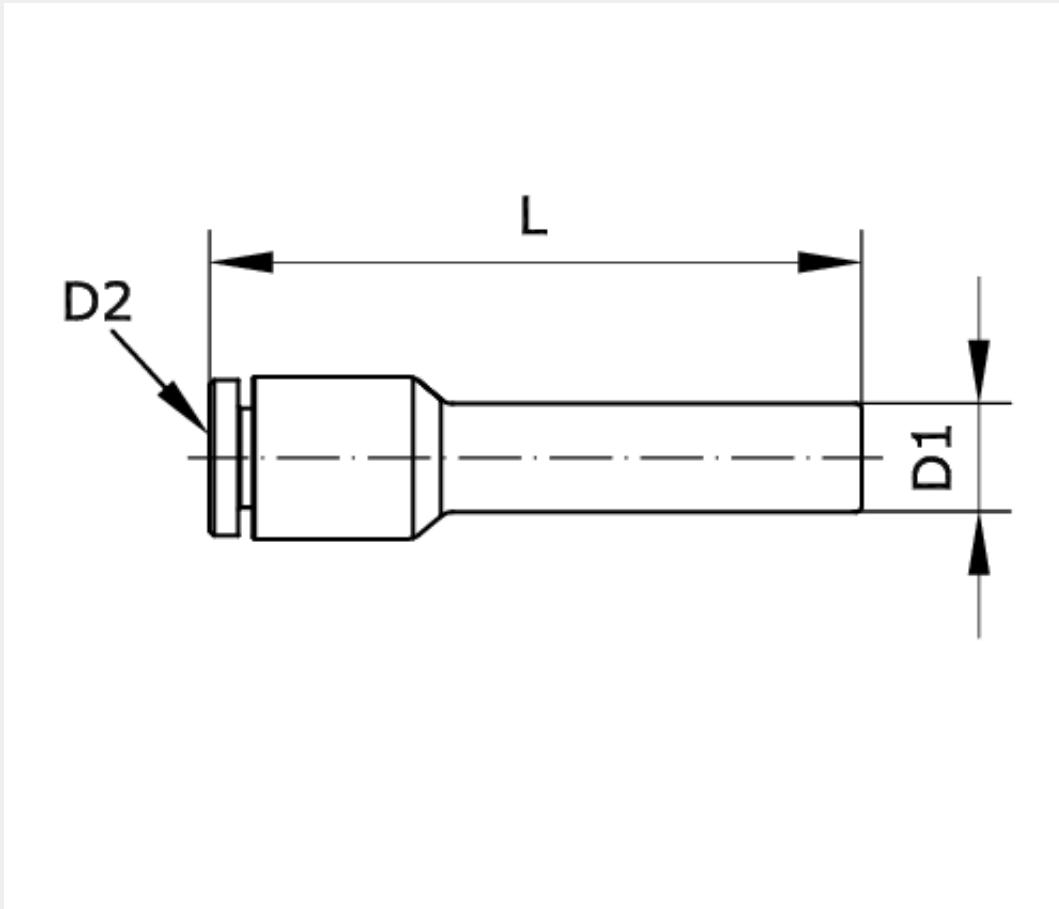


Technische Daten:

Typ:	Reduzier-Steckverbindung
Betriebsdruck:	-0,95 – 10 bar
Temperaturbereich:	-10 °C bis +80 °C
Werkstoff Lösering:	POM/PA
Werkstoff Schlauchdichtung:	NBR
Werkstoff Schlauchklemmsegment:	Edelstahl
Werkstoff Patrone:	Zink vernickelt





Artikelnummer	Außen-Ø	Schlauch-Außen-Ø	L
230426	6	4	41
D1	D2	DN	Werkstoff Körper
6	4	3	PBT