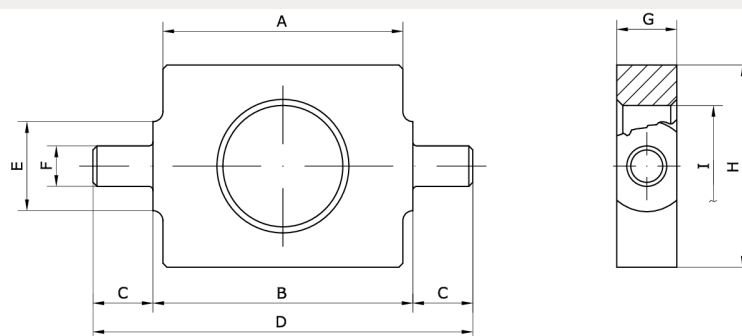
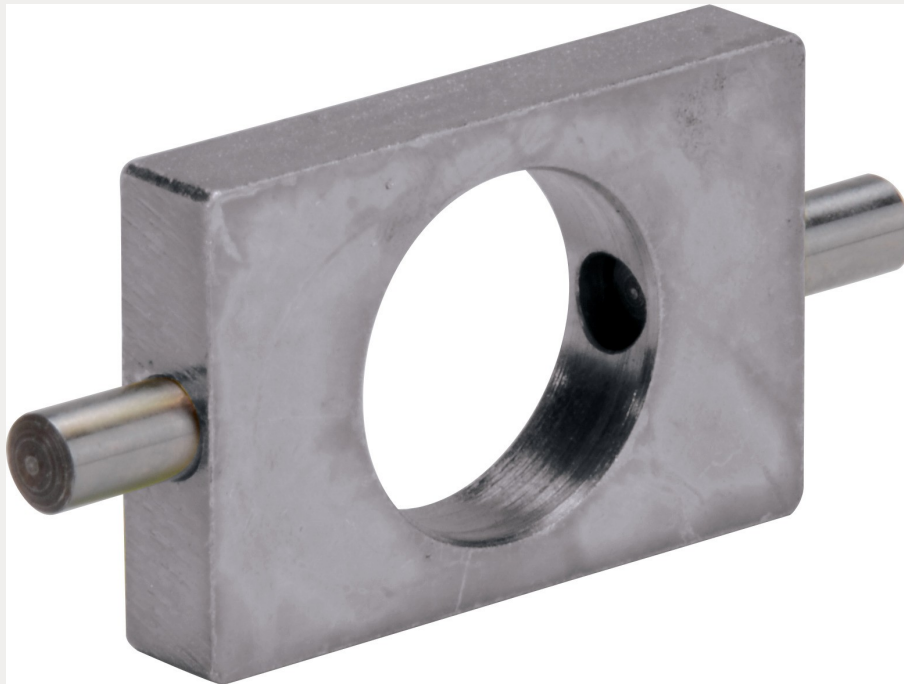


**Technische Daten:**

Werkstoff:  
geeignet für:

Stahl verzinkt  
Lager- und Abschlussdeckel



Artikelnummer	Typ	Zylinder-Ø	A
233792	SBRI-008/010	8, 10	24
B	C	D	E
26 0 bis 0,2	6	38	9
F	G	H	I
Ø 4 e9	6	20	Ø 12 +0,05 bis +0,15

für Zylinder

Einschraubzylinder, DIN ISO  
6432