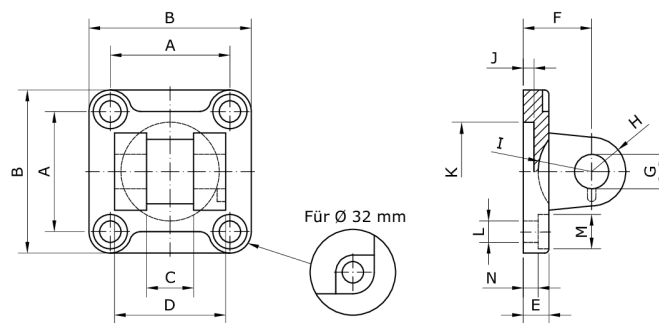
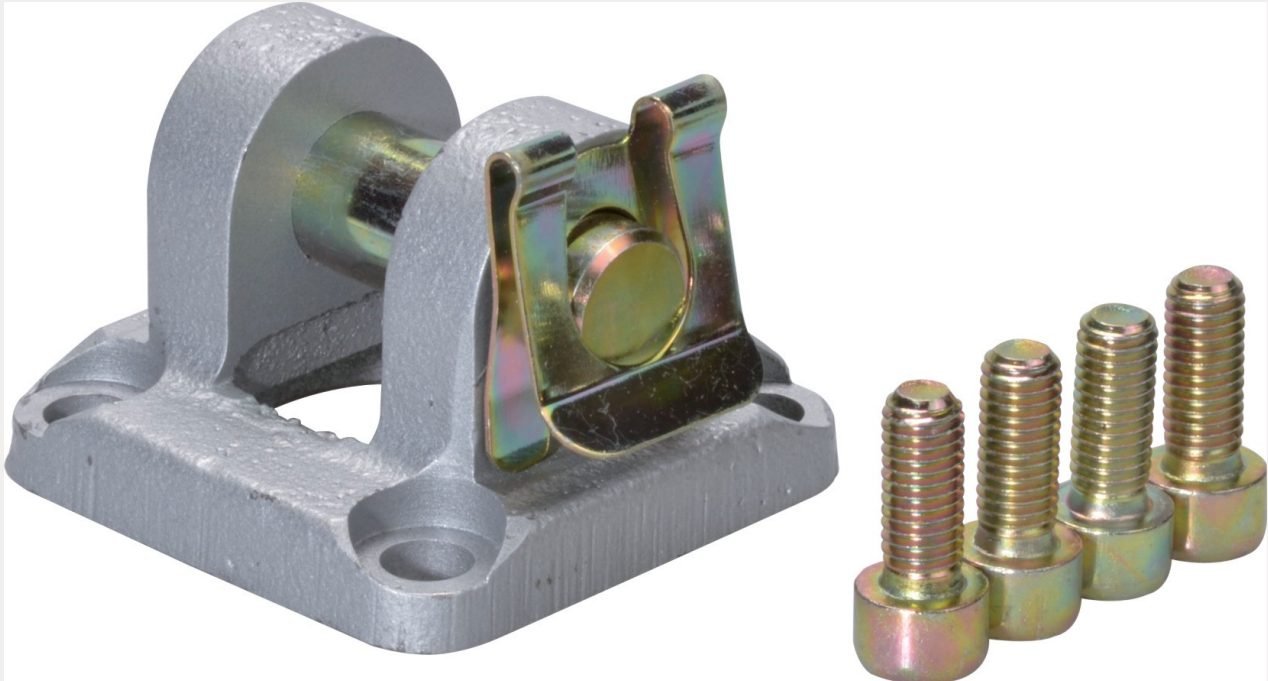


Technische Daten:

Lieferumfang:	Schwenkflansch inklusive Achsbolzen mit Sicherung, 4 Schrauben
Werkstoff:	Aluminium
geeignet für:	Abschlussdeckel



Artikelnummer	Typ	Zylinder-Ø	A
233795	SFIZ-032	32	32,5 ±0,2
B	C	D	E
45 ±0,5	14 H14	34 d12	9
F	G	H	I
22 ±0,2	10 F7	10 0 bis +1	17
J	K	L	M
5 0 bis +1	Ø 30 H12	Ø 6,6	Ø 11
N	für Zylinder		
5,5 ±0,5	DIN ISO 15552		