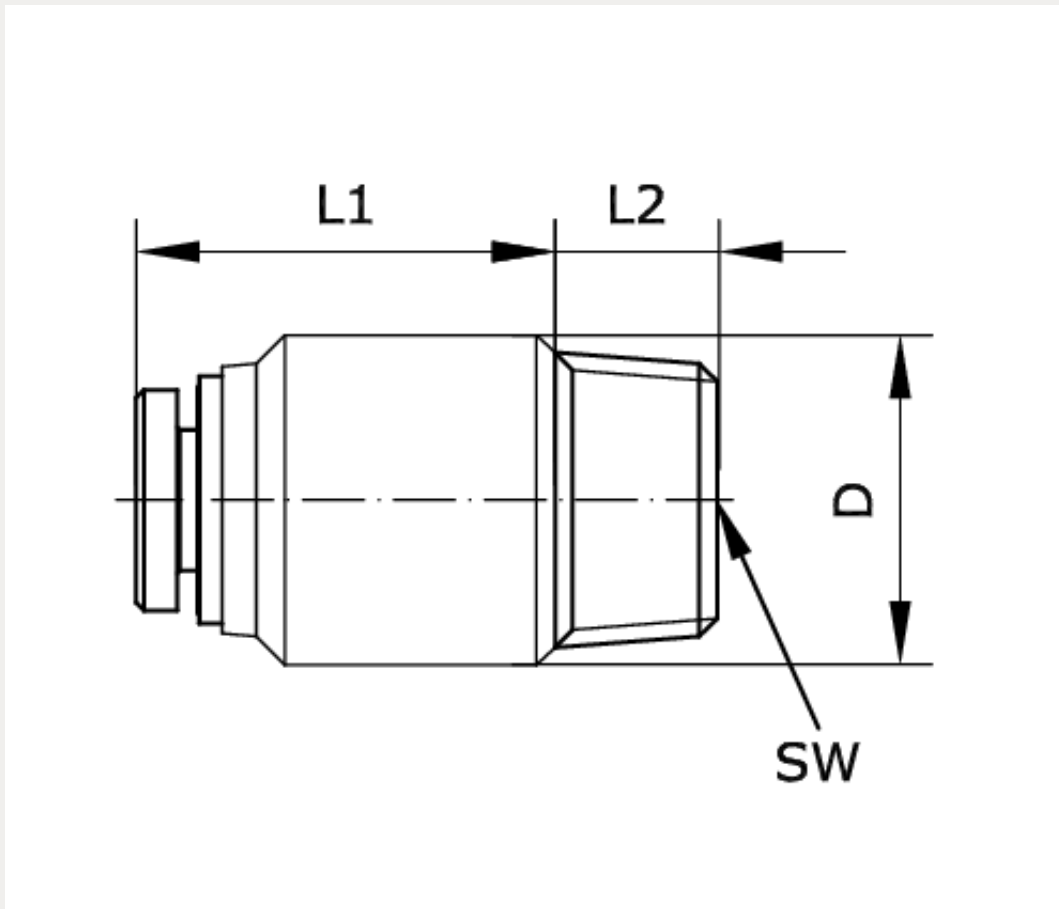


Technische Daten:

Typ:	gerade Steckverschraubung
Betriebsdruck:	-0,95 – 10 bar
Temperaturbereich:	-10 °C bis +80 °C
Werkstoff Grundkörper:	Messing vernickelt
Werkstoff Lösering:	POM/PA
Werkstoff Schlauchdichtung:	NBR
Werkstoff Schlauchklemmsegment:	Edelstahl
Werkstoff Patrone:	Zink vernickelt
Dichtungsart am Einschraubzapfen:	PTFE-Beschichtung





Artikelnummer	Anschluss	Schlauch-Außen-Ø	L1
236262	R 1/8 a	4	12,5
L2	D	SW	DN
7,5	10	3	3