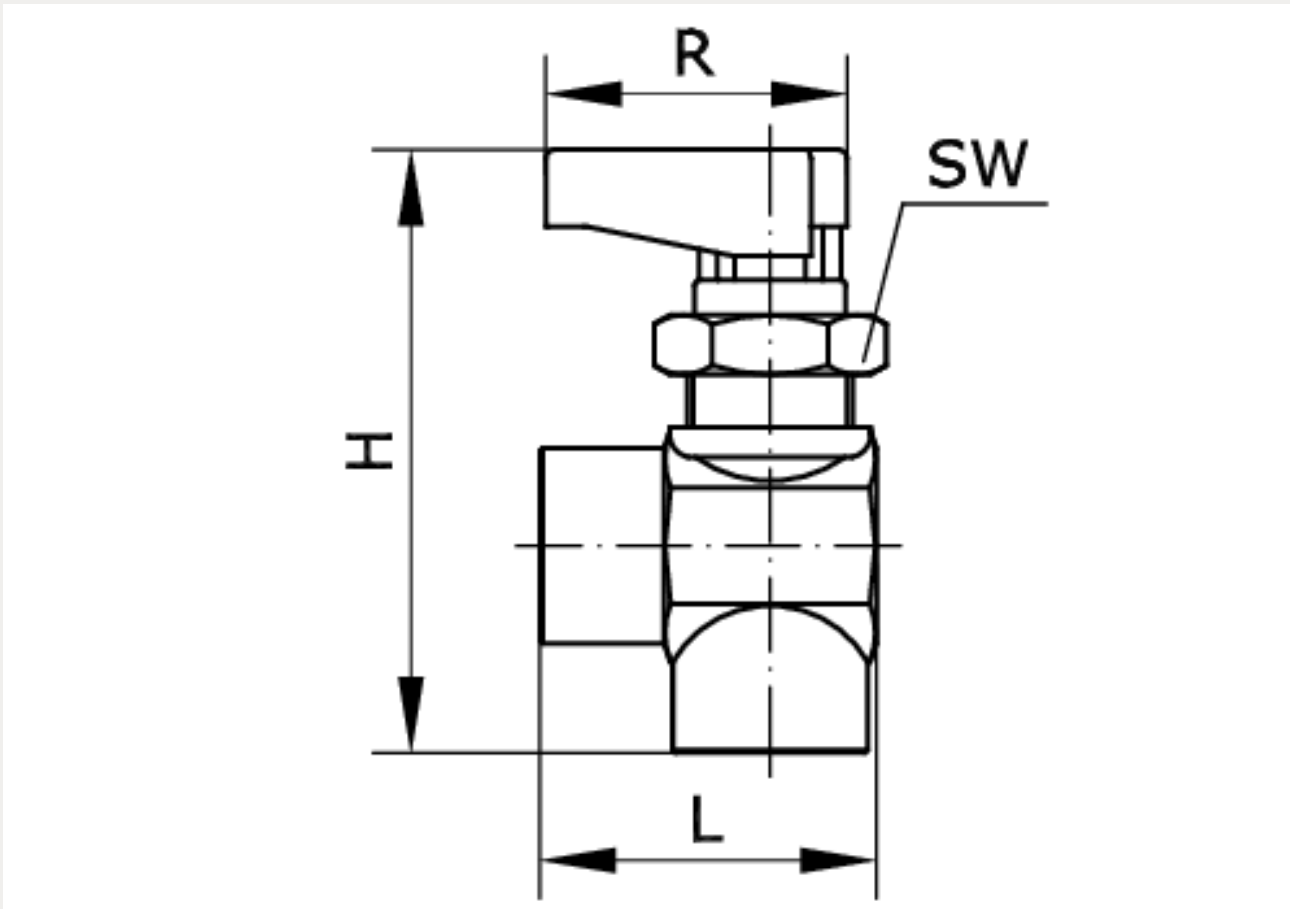


Technische Daten:

Funktionsprinzip:	2/2-Wege
Betätigungsart:	manuell
Werkstoff Gehäuse:	Messing verchromt
Werkstoff Kugel:	Messing hartverchromt
Werkstoff Kugeldichtung:	PTFE
Werkstoff Spindeldichtung:	NBR 70
Werkstoff Schaltgriff:	PA 66
Farbe Schaltgriff:	blau/schwarz
Temperaturbereich:	-20 °C bis + 80 °C
Nenndruck:	20 bar
Befestigungsart:	Leitungseinbau, Schalttafeleinbau





Artikelnummer	Anschluss	DN	H
247927	G 1/8 i	5,5	49

L	R	SW
28,5	26	17