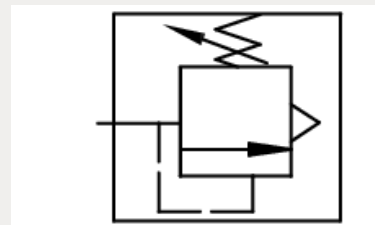
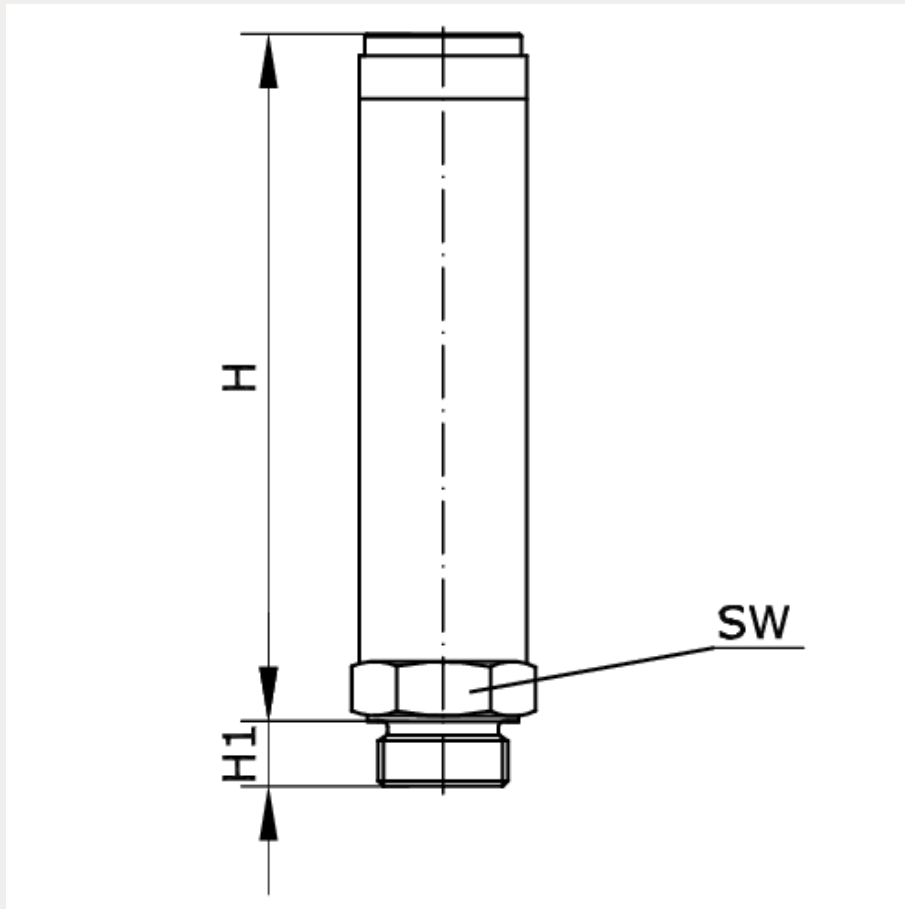


**Technische Daten:**

Konstruktiver Aufbau:	zylindrische Bauform, mit Federbelastung, Einstelldruck durch Plombenkappe gesichert, Kegel durch Rändelmutter anlüftbar, TÜV-Bauteil-Prüfzeichen: 2003, Kennbuchstaben: D/G
Einsatzbereich:	für Luft und neutrale Gase und Dämpfe
Einbaulage:	vorzugsweise senkrecht, Gewinde unten
Werkstoff Gehäuse:	Edelstahl 1.4404
Werkstoff Innenteile:	Edelstahl 1.4404
Werkstoff Dichtungen:	FKM
Werkstoff Druckfeder:	Edelstahl 1.4310
Einstellbereich:	0,2 – 50 bar
Temperaturbereich:	-20 °C bis +200 °C
Hinweis:	Ventile werden werkseitig in der Schrittweite von 0,1 bar eingestellt geliefert





Artikelnummer	Anschluss	DN	H
250075	G 1/2 a	15	144
H1	SW	Min. Abblasedruck	Max. Abblasedruck
12	32	0,2	30
Schrittweite Abblasedruck			
0,1			

## Abblaseleistung

Abblaseleistung [Nm <sup>3</sup> /h] bei 10 % Drucküberschreitung für Medium Luft																
Anschluss	Ansprechdruck [bar]															
	1	2	3	4	5	6	7	8	9	10	11	12	13	14	15	16
G 1/2 a	147	245	338	436	524	613	702	790	879	968	1.057	1.145	1.234	1.323	1.412	1.500
G 3/4 a	359	547	735	923	1.112	1.300	1.488	1.676	1.864	2.052	2.240	2.428	2.617	2.805	2.993	3.181
G 1 a	517	788	1.059	1.330	1.601	1.872	2.143	2.413	2.684	2.955	3.226	3.497	3.768	4.039	4.310	4.581
G 1 1/4 a	863	1.315	1.767	2.219	2.671	3.123	3.575	4.027	4.478	4.930	5.382	5.834	6.286	6.738	7.190	7.642
G 1 1/2 a	863	1.315	1.767	2.219	2.671	3.123	3.575	4.027	4.478	4.930	5.382	5.834	6.286	6.738	7.190	7.642