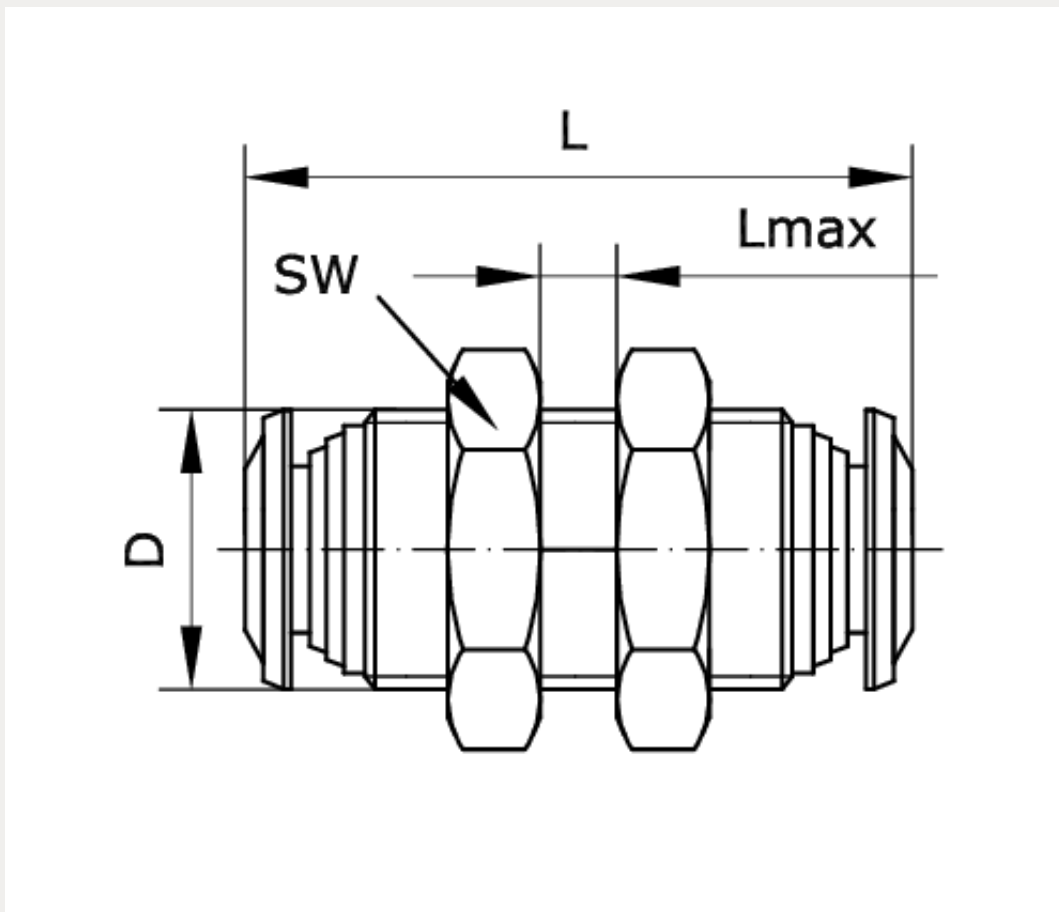


**Technische Daten:**

Typ:	Schott-Verbindung
Betriebsdruck:	-0,99 – 15 bar
Temperaturbereich:	-20 °C bis +80 °C
Werkstoff Grundkörper:	Messing vernickelt
Werkstoff Lösering:	Messing vernickelt
Werkstoff Schlauchdichtung:	NBR
Werkstoff Schlauchklemmsegment:	Edelstahl
Werkstoff Patrone:	Messing vernickelt
Werkstoff Kontermutter:	Messing vernickelt
Dichtungsart am Einschraubzapfen:	O-Ring aus NBR





Artikelnummer	Schlauch-Außen-Ø	L	L max.
251958	4 - 4	31,5	7

D	SW
M 12 x 1	17