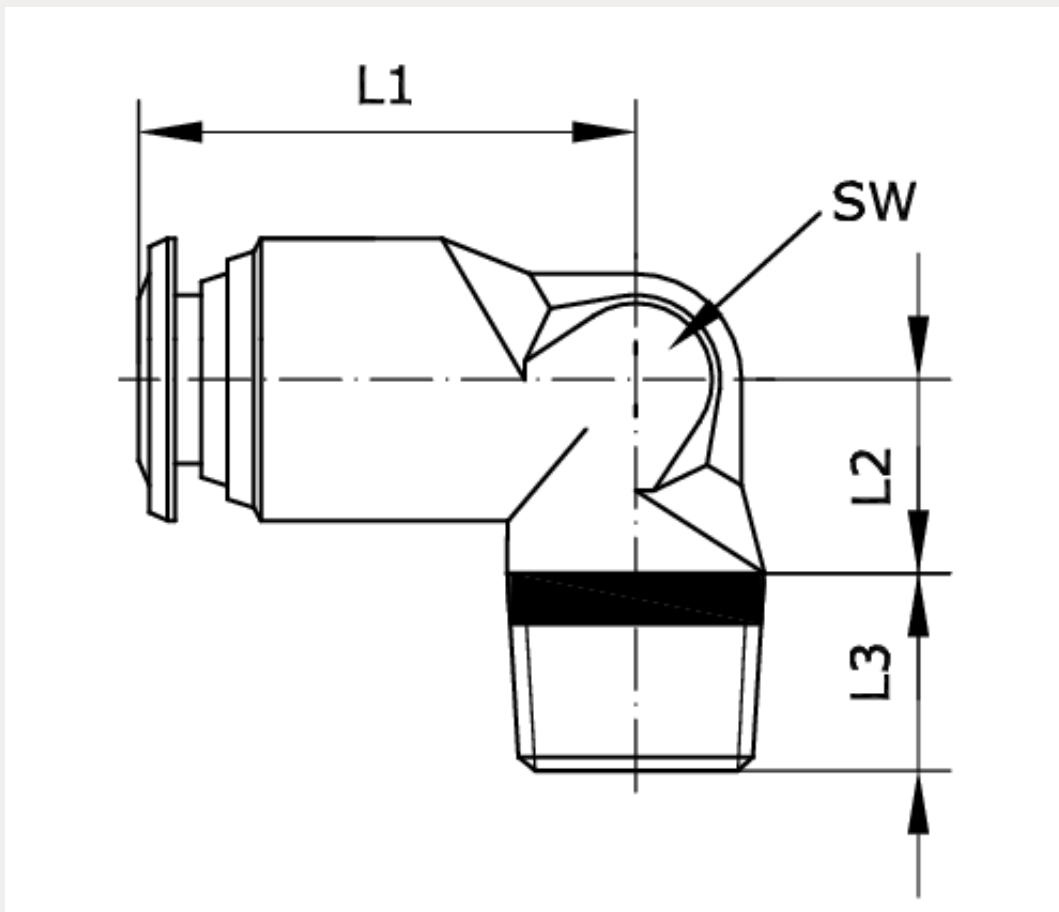


Technische Daten:

Typ:	Winkel-Steckverschraubung
Betriebsdruck:	-0,99 – 15 bar
Temperaturbereich:	-20 °C bis +80 °C
Werkstoff Grundkörper:	Messing vernickelt
Werkstoff Lösering:	Messing vernickelt
Werkstoff Schlauchdichtung:	NBR
Werkstoff Schlauchklemmsegment:	Edelstahl
Werkstoff Patrone:	Messing vernickelt
Dichtungsart am Einschraubzapfen:	Dichtring aus NBR





Artikelnummer	Anschluss	Schlauch-Außen-Ø	L1
251969	M 5 a	4	17
L2	L3	SW	
10	5	9	