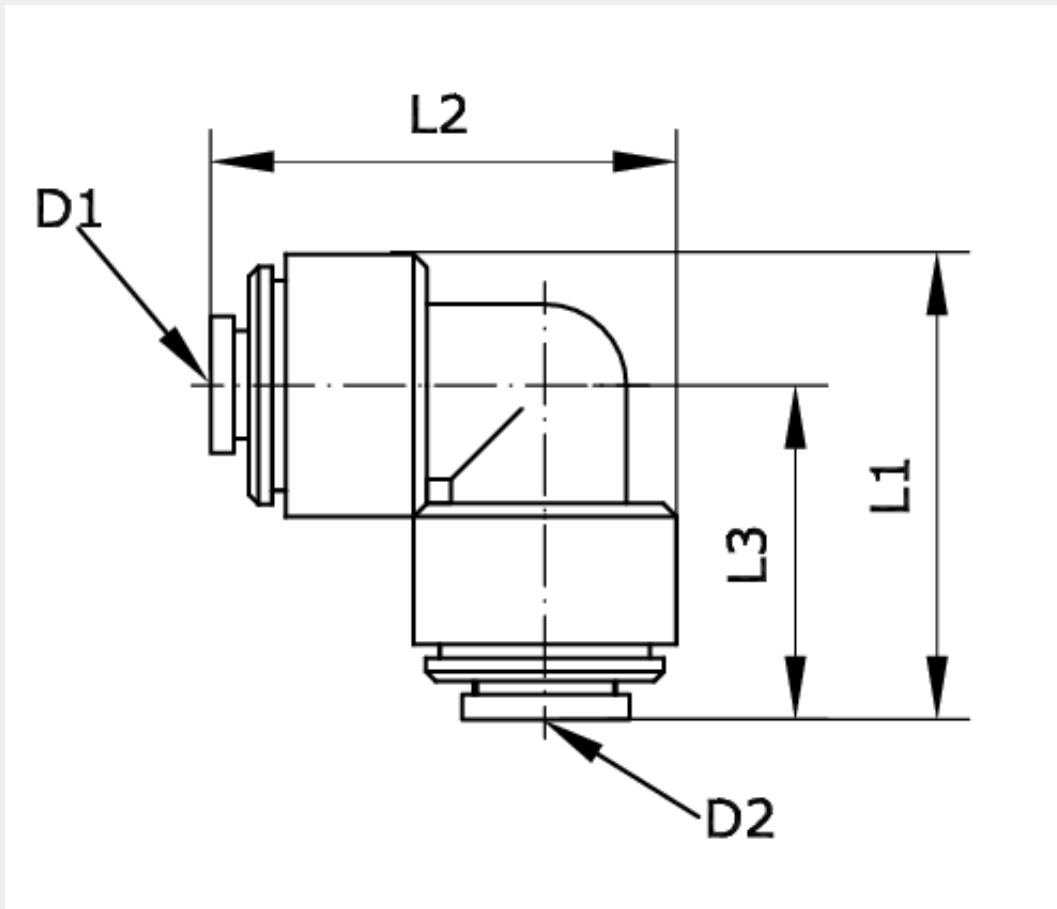


Technische Daten:

Typ:	Reduzier-Steckverbindung
Temperaturbereich:	-20 °C bis +70 °C
Werkstoff Grundkörper:	Acetal-Copolymer
Werkstoff Lösering:	Acetal-Copolymer
Werkstoff Schlauchdichtung:	O-Ring aus Nitril
Werkstoff Schlauchklemmsegment:	Stahl rostfrei
Internationale Zulassung:	KTW, W 270, NSF 51, NSF 61, FDA konform





Artikelnummer	Schlauch-Außen-Ø	L1	L2
252642	6 - 4	27	27

L3	D1	D2	DN
20	4	6	2,5

Betriebsdruck
-0,95 – 16 bar