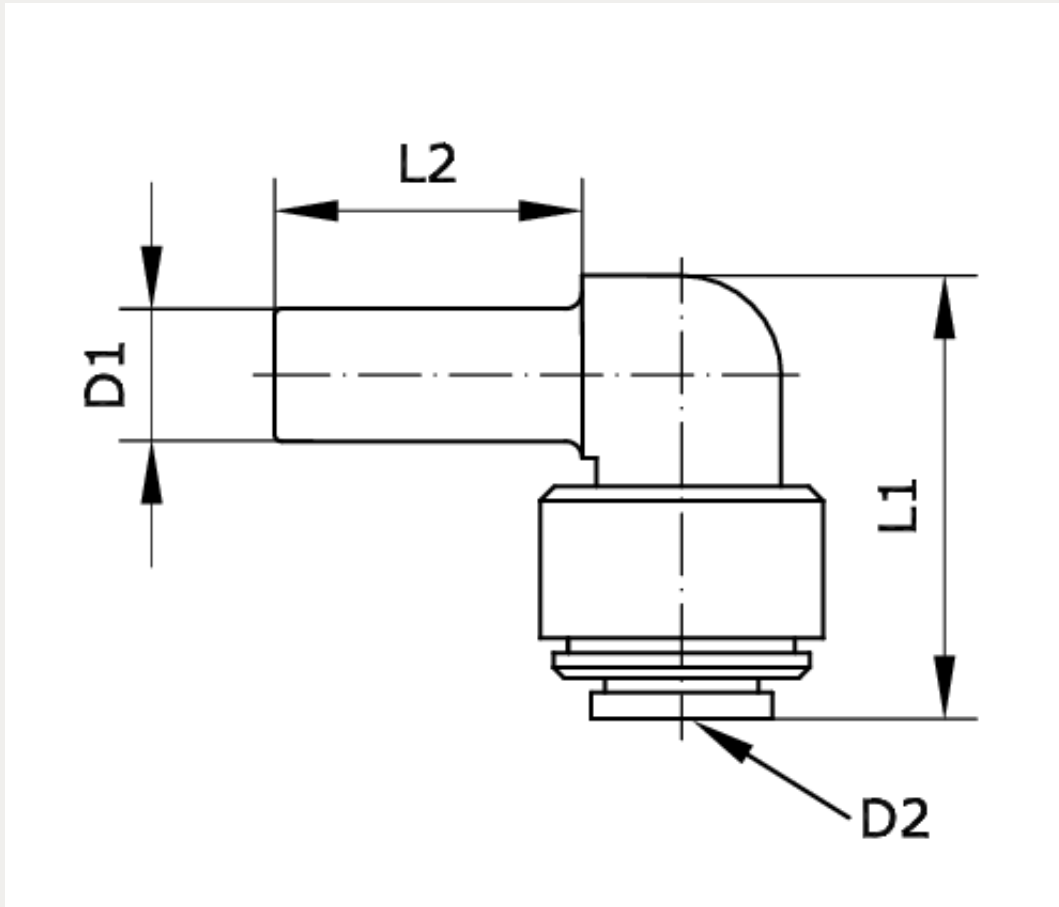


Technische Daten:

Typ:	Winkel-Steckverbindung
Temperaturbereich:	-20 °C bis +70 °C
Werkstoff Grundkörper:	Acetal-Copolymer
Werkstoff Lösering:	Acetal-Copolymer
Werkstoff Schlauchdichtung:	O-Ring aus Nitril
Werkstoff Schlauchklemmsegment:	Stahl rostfrei
Internationale Zulassung:	KTW, W 270, NSF 51, NSF 61, FDA konform





Artikelnummer	Außen-Ø	Schlauch-Außen-Ø	L1
252656	4	4	22
L2	D1	D2	DN
17	4	4	2,5
Betriebsdruck			
-0,95 – 16 bar			