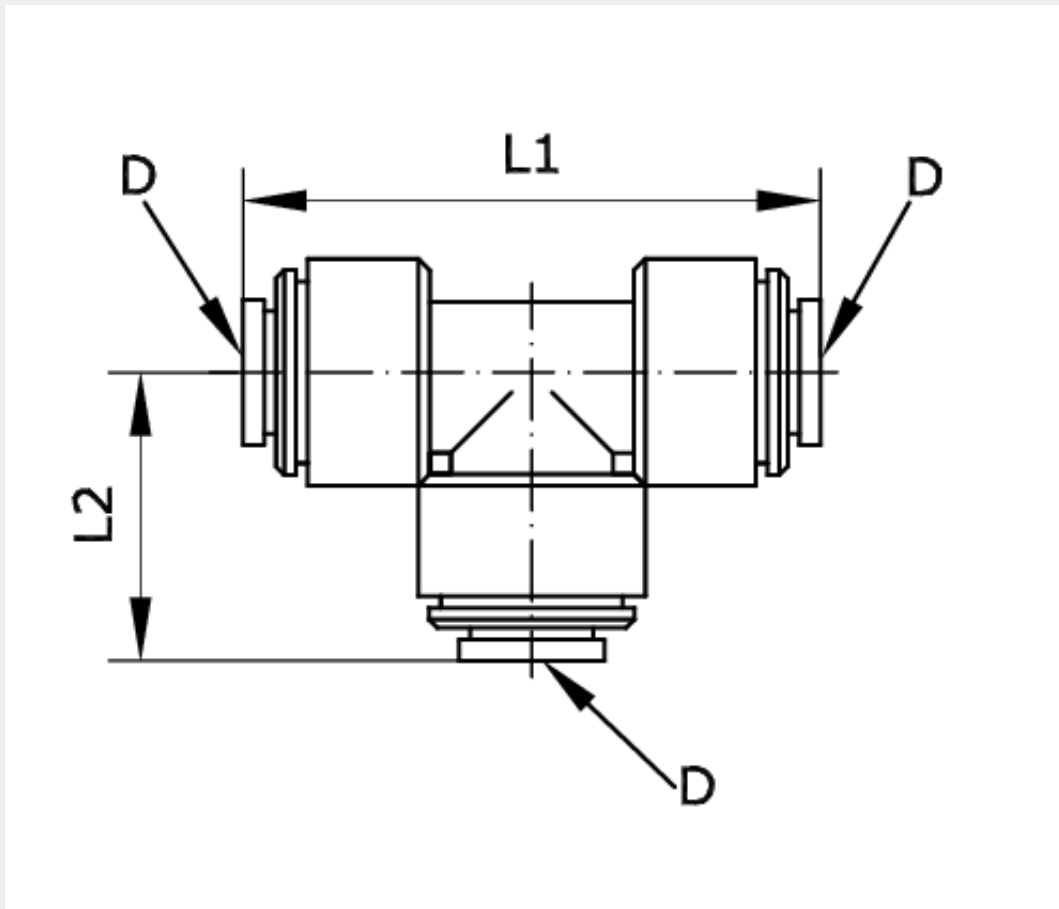


Technische Daten:

Typ:	Mehrfach-Steckverbindung
Temperaturbereich:	-20 °C bis +70 °C
Werkstoff Grundkörper:	Acetal-Copolymer
Werkstoff Lösering:	Acetal-Copolymer
Werkstoff Schlauchdichtung:	O-Ring aus Nitril
Werkstoff Schlauchklemmsegment:	Stahl rostfrei
Internationale Zulassung:	KTW, W 270, NSF 51, NSF 61, FDA konform





Artikelnummer	Schlauch-Außen-Ø	L1	L2
252670	4 - 4 - 4	35	18

D	DN	Betriebsdruck
4	2,5	-0,95 – 16 bar