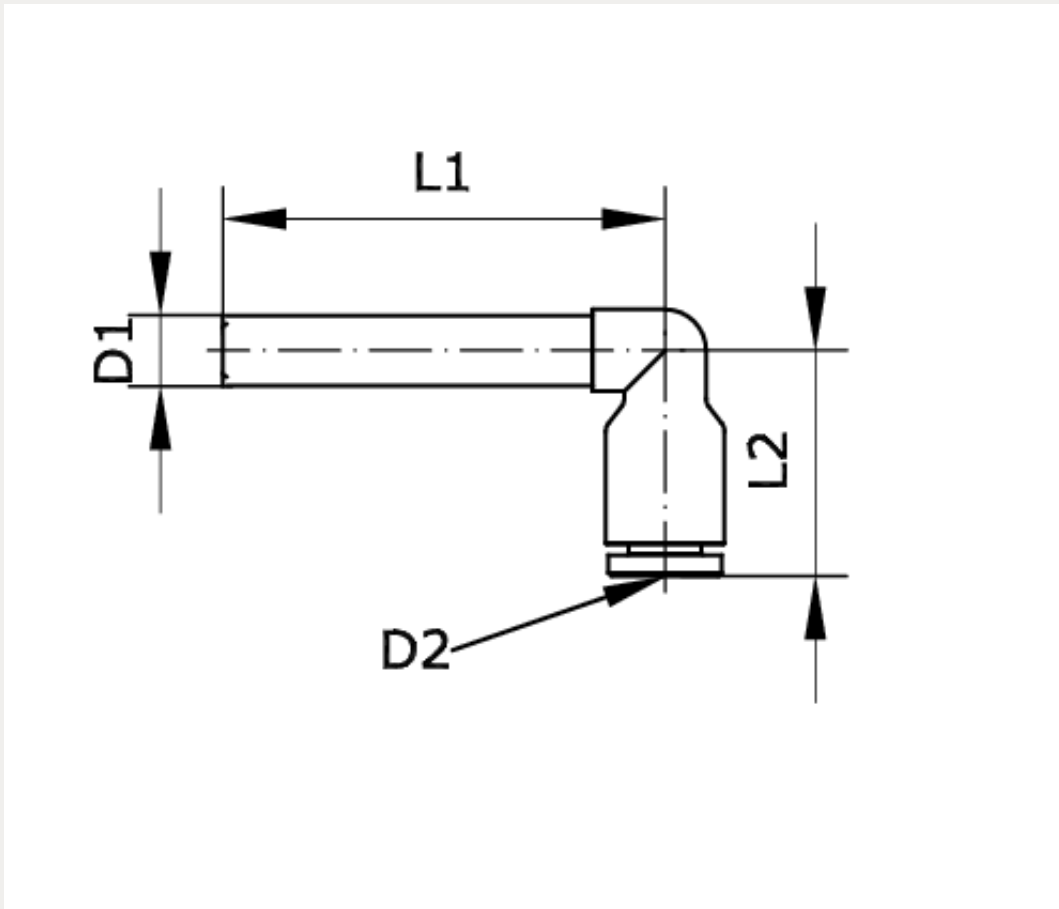


Technische Daten:

Typ:	Winkel-Steckverbindung
Betriebsdruck:	-0,95 – 10 bar
Temperaturbereich:	-10 °C bis +80 °C
Werkstoff Grundkörper:	Polyamid
Werkstoff Lösering:	POM/PA
Werkstoff Schlauchdichtung:	NBR
Werkstoff Schlauchklemmsegment:	Edelstahl
Werkstoff Patrone:	Zink vernickelt





Artikelnummer	Außen-Ø	Schlauch-Außen-Ø	L1
253860	4	4	33,5
L2	D1	D2	DN
17,1	4	4	3