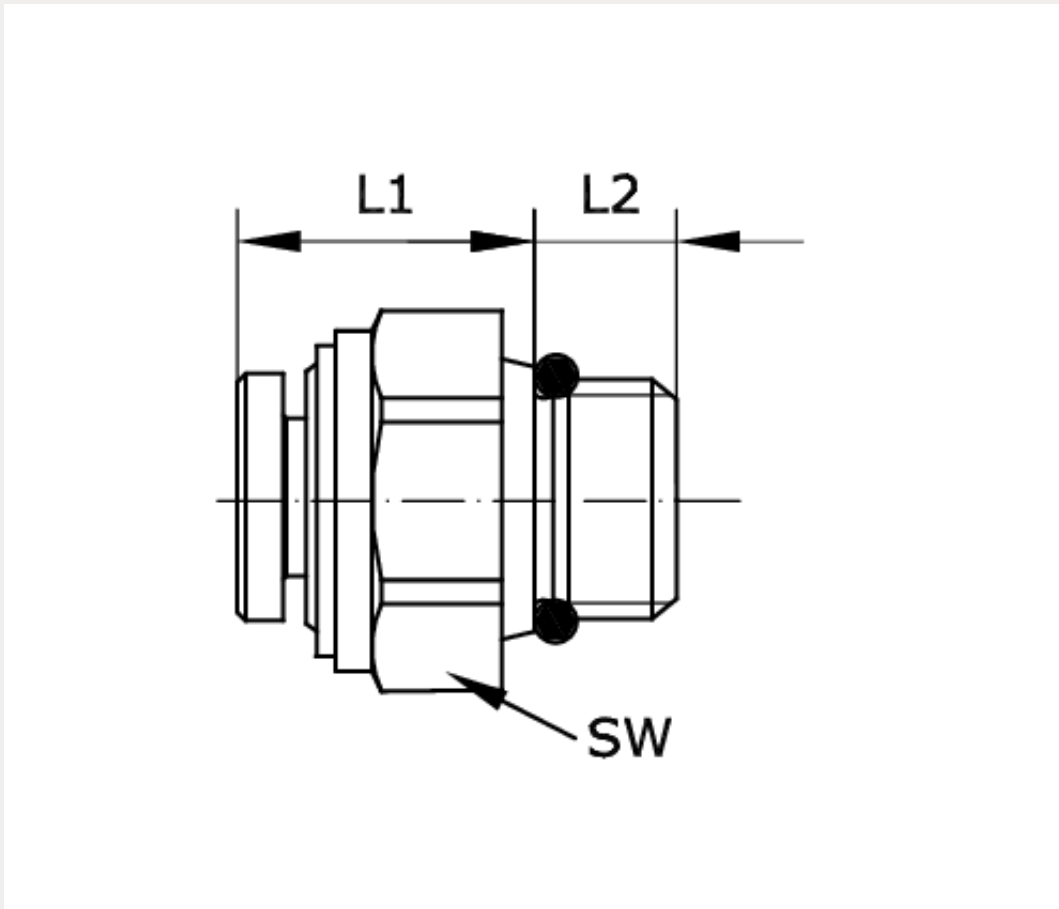


Technische Daten:

Typ:	gerade Steckverschraubung
Betriebsdruck:	-0,75 – 10 bar
Temperaturbereich:	0 °C bis +60 °C
Werkstoff Grundkörper:	Messing vernickelt
Werkstoff Lösering:	POM
Werkstoff Schlauchdichtung:	NBR
Werkstoff Schlauchklemmsegment:	Edelstahl
Werkstoff Patrone:	Zink vernickelt
Dichtungsart am Einschraubzapfen:	M- und G-Gewinde: O-Ring aus NBR, R-Gewinde: PTFE-Beschichtung





Artikelnummer	Anschluss	Schlauch-Außen-Ø	L1
253976	M 3 a	3	11,6
L2	SW	DN	
3	5,5	1,2	